

bbk

v1.0

25MWC-980T/B-M

ПЕЧЬ МИКРОВОЛНОВАЯ БЫТОВАЯ

Руководство по эксплуатации
с гарантийным талоном
прочитайте внимательно перед эксплуатацией



СОДЕРЖАНИЕ

ВВЕДЕНИЕ

Инструкция по мерам безопасности	2
Особенности	3
Материалы, разрешенные к использованию в микроволновой печи.....	3
Материалы, которые нельзя использовать в микроволновой печи.....	4

ОБЗОР УСТРОЙСТВА

Установка микроволновой печи	5
Комплектация	5
Крышка для разогрева продуктов в микроволновой печи.....	5
Пароварка для микроволновой печи	5
Контейнер пищевой пластиковый	6
Устройство микроволновой печи	6
Общий вид панели управления.....	6

ЭКСПЛУАТАЦИЯ МИКРОВОЛНОВОЙ ПЕЧИ

Индикация дисплея.....	7
Установка часов	7
Приготовление в режиме «Микроволны»	7
Приготовление в режиме «Гриль»	7
Приготовление в комбинированном режиме	8
Приготовление в режиме «Конвекция» (с функцией предварительного разогрева).....	8
Приготовление в режиме «Конвекция»	8
Быстрый старт	8
Разморозка по весу	8
Разморозка по времени	8
Функция таймер.....	9
Функция блокировки от случайного включения микроволновой печи детьми	9
Общие примечания	9
Программы автоматического приготовления в микроволновой печи.....	10

ПРОЧЕЕ

Поиск неисправностей	11
Чистка и уход	11
Радиопомехи	11
Информация о сертификате соответствия	11
Технические характеристики.....	12
Сервисное обслуживание.....	13

ИНСТРУКЦИЯ ПО МЕРАМ БЕЗОПАСНОСТИ



Символ опасности

Напоминание пользователю о высоком напряжении.

ПРЕДУПРЕЖДЕНИЯ:

- Используйте прибор согласно данной инструкции.
- Не используйте прибор в помещениях, где в воздухе могут содержаться пары легковоспламеняющихся веществ.
- Используйте только приспособления, входящие в комплект устройства.
- Чтобы предотвратить риск пожара или удара током, избегайте попадания в устройство воды и эксплуатации устройства в условиях высокой влажности.
- Никогда самостоятельно не вскрывайте устройство – это может стать причиной поражения электрическим током, привести к выходу устройства из строя и аннулирует гарантийные обязательства производителя. Для ремонта и технического обслуживания обращайтесь только в сервисные центры, уполномоченные для ремонта изделий торговой марки ВВК.
- Для электропитания устройства используйте электросеть с надлежащими характеристиками.
- Не подвергайте устройство воздействию прямых солнечных лучей, низких и высоких температур и повышенной влажности.

Избегайте резких перепадов температуры и влажности.

При перемещении устройства из прохладного помещения в теплое и наоборот распакуйте устройство перед началом эксплуатации и подождите 1–2 часа, не включая его.

- Не устанавливайте на устройство посторонние предметы. Оберегайте устройство от ударов, падений, вибраций и иных механических воздействий.
- Не закрывайте вентиляционные отверстия и не устанавливайте устройство в местах, где нормальное охлаждение устройства во время работы невозможно.
- Не используйте при чистке устройства абразивные материалы и органические соединения (алкоголь, бензин и т.д.). Для чистки корпуса устройства допускается использование небольшого количества нейтрального моющего средства.
- Для подключения устройства к сети электропитания используйте только розетки, оснащенные кабелем заземления.
- В целях предотвращения поражения электротоком не допускайте погружения проводов или всего изделия в воду.
- Не оставляйте детей без присмотра у работающей микроволновой печи.
- Не позволяйте детям играть с изделием.

ВНИМАНИЕ! Когда прибор работает в комбинированном режиме, дети должны использовать печь только под наблюдением взрослых, устанавливающих определенную температуру

- По окончании пользования не забывайте отключать изделие от сети. Также обязательно отключайте его от сети перед началом мойки или протирки влажной тканью.
- Не эксплуатируйте микроволновую печь при поврежденном шнуре питания, а также в случаях, если нарушена нормальная работа изделия, если оно падало или было повреждено каким-либо другим образом. Обратитесь



Символ предупреждения

Напоминание пользователю о проведении всех действий в соответствии с инструкцией.

- в уполномоченный сервисный центр.
- Не используйте изделие вне помещений.
- Не допускайте свисания шнура через острый край стола или его касания нагретых поверхностей.
- Не устанавливайте изделие вблизи газовых и электрических плит, а также духовок.
- При отключении изделия от сети держитесь только за вилку, не тяните за провод – это может привести к повреждению провода или розетки и вызвать короткое замыкание.
- Используйте изделие по прямому назначению.
- Настоящее изделие предназначено только для использования в быту.
- Не подключайте микроволновую печь к сети, перегруженной другими электрическими приборами, это может привести к тому, что печь не будет функционировать должным образом.
- Сетевой шнур специально сделан относительно коротким во избежание риска получения травмы, чтобы вы не запутались и не споткнулись.

ОПАСНОСТЬ ВОЗДЕЙСТВИЯ МИКРОВОЛНОВОЙ ЭНЕРГИИ

- Не пытайтесь пользоваться микроволновой печью при открытой дверце, так как это может в результате привести к вредному воздействию микроволновой энергии. Важно не прерывать и не вмешиваться в работу защитных блокировок дверцы.
- Не помещайте какие-либо предметы между дверцей и торцевой поверхностью внутренней камеры микроволновой печи, не позволяйте грязи и остаткам чистящих средств накопиться на поверхностях микроволновой печи.

ПРЕДУПРЕЖДЕНИЯ:

- Если дверца или дверные уплотнители имеют повреждения, микроволновая печь не должна эксплуатироваться, пока неисправность не будет устранена специалистом из сервисного центра ВВК.
- Если микроволновую печь не поддерживать в состоянии чистоты, состояние ее поверхностей может ухудшаться и повлиять на срок службы микроволновой печи или привести к опасным ситуациям.

РЕКОМЕНДАЦИИ ПО УСТАНОВКЕ, ЭКСПЛУАТАЦИИ, УХОДУ И ХРАНЕНИЮ

- Перед использованием устройства внимательно ознакомьтесь с руководством по эксплуатации. После чтения, пожалуйста, сохраните его для использования в будущем.
- Все иллюстрации, приведенные в данной инструкции, являются схематическими изображениями реальных объектов, которые могут отличаться от их реальных изображений.
- Осторожно распакуйте изделие и удалите весь упаковочный материал. Протрите корпус и внутренние части камеры чистой влажной тряпкой для удаления пыли. Не используйте для этих целей абразивные и органические

моющие средства и жесткие мочалки.

- Жидкости и другие пищевые продукты не должны нагреваться в закрытых емкостях, так они могут взорваться.
- Не снимайте и не удаляйте верхнюю крышку микроволновой печи самостоятельно, это может привести к воздействию на вас микроволновой энергии. Верхняя крышка микроволновой печи может быть демонтирована только специалистом из сервисного центра ВВК.
- Когда микроволновая печь работает в комбинированном режиме и режиме гриль, ее поверхности могут нагреваться. В этом случае эксплуатация микроволновой печи детьми возможна только под присмотром взрослых.
- В случае возникновения дыма из микроволновой печи отключите микроволновую печь из розетки и не открывайте дверцу микроволновой печи, не давая огню распространиться.
- При первом включении микроволновой печи с функцией гриля остатки производственных масел в нагревательных элементах могут вызвать на непродолжительное время появление запаха и дыма, что не является признаком неисправности устройства.
- Не перегревайте пищу.
- Не используйте микроволновую печь для хранения продуктов питания.
- Удалите металлические предметы (провода, фольга и т.д.) из бумажной или пластиковой посуды, прежде чем использовать ее в микроволновой печи.
- Нельзя разогревать или готовить в микроволновой печи яйца в целной скорлупе, так как они могут взорваться даже после окончания работы микроволновой печи.
- Данная микроволновая печь не предназначена для отопления, использования в промышленных или лабораторных целях.
- Если шнур питания микроволновой печи поврежден, он должен быть заменен специалистом из сервисного центра ВВК.
- После разогрева в микроволновой печи содержание бутылочек или баночек детского питания необходимо встряхнуть и проверить температуру, прежде чем дать ребенку, во избежание ожогов.
- Нагреваемые в микроволновой печи напитки могут закипеть, поэтому будьте осторожны при извлечении контейнера из микроволновой печи.
- Микроволновая печь не должна находиться или встраиваться в шкаф, если она не предназначена для этого.
- Не используйте микроволновую печь в качестве таймера времени, за исключением случаев, когда функция специально реализована в устройстве и описана в руководстве по эксплуатации.
- Задняя стенка микроволновой печи должна быть повернута к стене во избежание получения травмы.
- Данная микроволновая печь должна быть обязательно заземлена. В случае возникновения короткого замыкания электрической сети заземление снижает риск поражения электрическим током. Данная печь снабжена электрическим кабелем, имеющим провод заземления, и вилок с заземлением. Вилка должна быть подключена к розетке с заземлением и быть правильно установленной. Обратитесь к специалисту-электрику, если вы не уверены в том, что ваши розетки заземлены и правильно установлены.

ОСОБЕННОСТИ

- Электронное управление
- LED-дисплей
- Функция «Таймер»
- Звуковой сигнал
- Программы размораживания по весу и по времени
- Автоматические программы приготовления блюд по весу
- Комбинированный режим приготовления
- Функция «Гриль»
- Функция «Конвекция»
- Функция «ЗАЩИТА ОТ ДОСТУПА ДЕТЕЙ»
- Мощность микроволн: 900 Вт
- Мощность гриля: 1400 Вт
- Регулировка мощности микроволн: 5 уровней
- Освещаемая камера объемом 25 литров
- Поворотный стол Ø 315 мм

МАТЕРИАЛЫ, РАЗРЕШЕННЫЕ К ИСПОЛЬЗОВАНИЮ В МИКРОВОЛНОВОЙ ПЕЧИ

Для приготовления или разогрева в микроволновой печи используйте только посуду, подходящую для этого. На посуду, предназначенную для использования в микроволновой печи, нанесены специальные знаки. Если вы сомневаетесь в пригодности посуды для использования в микроволновой печи, проконсультируйтесь у изготовителя посуды или проведите следующий тест:

1. Поставьте в микроволновую печь один контейнер, подходящий для использования в микроволновой печи и наполненный одним стаканом воды 250 мл, и второй пустой тестируемый контейнер.
2. Включите микроволновую печь на максимальную мощность, длительность программы 1 минута.
3. После окончания работы микроволновой печи проверьте пустой контейнер, если он горячий, то он не подходит для использования в микроволновой печи.

Алюминиевая фольга.	Только в качестве защиты. Может быть использована для покрытия тонких частей мяса или птицы, чтобы избежать пригорания. Может произойти искрение, если фольга расположена слишком близко к внутренним стенкам печи. Фольга должна располагаться не менее 2,5 см от стенок печи.
Глиняная посуда.	Следуйте инструкции производителя посуды. Не используйте посуду, содержащую декоративную металлическую отделку, сколы и трещины.
Столовая посуда.*	Следуйте инструкциям производителя посуды. Не используйте посуду, содержащую декоративную металлическую отделку, сколы или трещины.
Стеклянные банки.*	Всегда снимайте крышку банки. Используйте только для разогрева пищи, большинство стеклянных банок изготавливаются не из жаропрочного стекла и могут лопнуть.
Стеклянная посуда.	Посуда из термостойкого стекла. Убедитесь, что на ней нет металлической отделки. Не используйте посуду с трещинами или сколами.
Пакеты для запекания в духовке.	Следуйте инструкции изготовителя. Не используйте металлическую проволоку. Предварительно проделайте в пакете дырочки (отверстия) для выхода пара.
Бумажные тарелки и стаканы.*	Используйте только для разогрева пищи. Не оставляйте микроволновую печь без присмотра во время работы.
Бумажные полотенца.*	Используйте только во время разогрева пищи для предотвращения разбрызгивания жира. Не оставляйте микроволновую печь без присмотра во время работы.
Пергамент.	Используется в качестве прикрытия для предотвращения разбрызгивания жира или в качестве упаковки для приготовления на пару.
Пластиковая посуда.*	Следуйте инструкции изготовителя посуды. На посуде должен быть специальный значок, символизирующий возможность использования в микроволновой печи. Некоторые пластиковые контейнеры размягчаются при использовании в микроволновой печи. Мешки для приготовления на пару и плотно закрытые пластиковые пакеты должны быть предварительно проколоты для выхода пара.
Пластиковая упаковка.*	Пластиковая упаковка может использоваться для покрытия пищи и предотвращения выхода влаги во время разогрева. Не позволяйте пластиковой упаковке контактировать с пищей.
Термометры.	Смотрите инструкцию изготовителя. Используйте специальные термометры для измерения температуры при приготовлении мяса, птицы или рыбы.
Восковая бумага.	Используйте в качестве прикрытия для предотвращения разбрызгивания жира и удержания влаги в пище. Заворачивайте неплотно, оставляя отверстия для выхода пара.

ВНИМАНИЕ! При разогреве в микроволновой печи пищи в бумажных или пластиковых контейнерах следите за печью, возможно воспламенение.

МАТЕРИАЛЫ, КОТОРЫЕ НЕЛЬЗЯ ИСПОЛЬЗОВАТЬ В МИКРОВОЛНОВОЙ ПЕЧИ

Алюминиевые лотки.	Могут вызвать искрение. Переложите пищу в посуду, безопасную для использования в микроволновой печи.
Пищевой картон с металлическими ручками (декоративной отделкой).	
Металлическая посуда.	
Бумажные мешки.	Могут возгораться в микроволновой печи.
Проволочные перевязки.	Может возникнуть искрение, что может вызвать огонь в печи.
Пенопласт.	Может расплавиться и привести к загрязнению микроволновой печи.
Дерево.	Высыхает при использовании в микроволновой печи, может потрескаться.

* Только в режиме "Микроволны"

УСТАНОВКА МИКРОВОЛНОВОЙ ПЕЧИ

Аккуратно распакуйте микроволновую печь. Удалите все упаковочные материалы и выньте аксессуары из внутренней камеры микроволновой печи. Внимательно осмотрите микроволновую печь на наличие вмятин на корпусе или повреждений дверцы. Если вы заметили, что дверца микроволновой печи повреждена, ни в коем случае не устанавливайте и не используйте данную микроволновую печь.

Для установки микроволновой печи выберите ровную поверхность, которая обеспечивает достаточное место для вентиляции микроволновой печи и свободного открывания дверцы микроволновой печи.

Минимальное расстояние между боковыми и задней панелями микроволновой печи до стены должно быть не менее 20 см.

Расстояние над верхней панелью микроволновой печи должно быть не менее 30 см.

Не снимайте ножки с нижней части микроволновой печи.

Удалите защитную пленку с поверхности корпуса микроволновой печи, если она там имеется.

Не удаляйте светло-коричневую крышку из внутренней камеры микроволновой печи, она защищает магнетрон.

Блокировка вентиляционных отверстий микроволновой печи может привести к ее повреждению.

Устанавливайте микроволновую печь как можно дальше от радиоприемников и телевизоров. Работа микроволновой печи может повлиять на их работу.

Подключите микроволновую печь к сетевой розетке, имеющей заземление. Откройте дверцу печи и установите роликовое кольцо, а на него - поворотный стол, совмещая крепеж на поворотном столе с держателем в центре микроволновой печи. Проверьте, плотно ли стол установлен: он не должен свободно прокручиваться. Закройте дверцу печи и нажмите клавишу «Стоп/Отмена». На дисплее высветятся цифры «0:00».

Ваша печь готова к работе и находится в режиме ожидания.

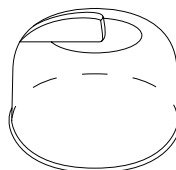
ПРИМЕЧАНИЯ

- Никогда не устанавливайте стеклянный поворотный стол вверх дном.
- В процессе приготовления должны использоваться одновременно и стеклянный поворотный стол, и роликовое кольцо. Если поворотный стол или роликовое кольцо повреждены (имеют сколы или трещины), их необходимо заменить. Для этого обратитесь в уполномоченный сервисный центр.


КОМПЛЕКТАЦИЯ

Микроволновая печь	1 шт.
Стеклоплатформенный поворотный стол	1 шт.
Роликовое кольцо	1 шт.
Решетка для гриля	1 шт.
Подарок*	1 шт.
Руководство по эксплуатации с гарантийным талоном..	1 шт.

КРЫШКА ДЛЯ РАЗОГРЕВА ПРОДУКТОВ В МИКРОВОЛНОВОЙ ПЕЧИ



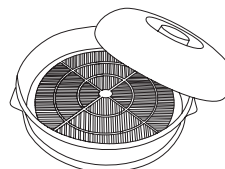
Назначение:

Крышка для микроволновой печи защищает внутреннюю поверхность печи от загрязнения, может использоваться в контакте с пищевыми продуктами (о чем на каждом изделии имеется соответствующая маркировка - ); за счет формы кромки плотно прилегает к поверхности, имеет отверстие для выхода пара.

Способ применения:

Накройте блюдо, находящееся в печи крышкой, удерживая ее за специальную ручку на верхней части изделия. В процессе разогревания или приготовления мелкие брызги, кусочки пищи, капли пара будут оседать на внутренней поверхности крышки. После завершения процесса разогревания или приготовления осторожно снимите крышку за ручку. **ОСТОРОЖНО!** Крышка может быть горячей, т.к. на протяжении некоторого времени она может напрямую контактировать с водяным паром. Крышку для микроволновой печи допускается мыть в посудомоечной машине.

ПАРОВАРКА ДЛЯ МИКРОВОЛНОВОЙ ПЕЧИ



Назначение:

Пароварка для микроволновой печи предназначена для приготовления на пару блюд из овощей, мяса, рыбы, макарон и т.д., без использования растительных и животных жиров. Данный способ приготовления сохраняет необходимые микроэлементы, витамины, а также не высушивает продукты.

Способ применения:

В поддон пароварки добавьте немного воды, выложите на верхнюю емкость с дырочками кусочки овощей или мяса, накройте крышкой. Установите необходимую мощность, время приготовления или выберите нужную программу (наличие специальных программ приготовления в пароварке зависит от модели СВЧ-печи). После завершения процесса приготовления извлеките пароварку из микроволновой печи. **ОСТОРОЖНО!** Крышка и корпус могут быть горячими, т.к. во время приготовления они напрямую контактируют с водяным паром. Пароварку для микроволновой печи допускается мыть в посудомоечной машине.

* Контейнер пищевой пластиковый или крышка для микроволновой печи или пароварка (в зависимости от поставки).

КОНТЕЙНЕР ПИЩЕВОЙ ПЛАСТИКОВЫЙ**Назначение:**

Пластиковый контейнер предназначен для хранения, транспортировки, порционной заморозки, подогрева продуктов и блюд в микроволновой печи и т.д.

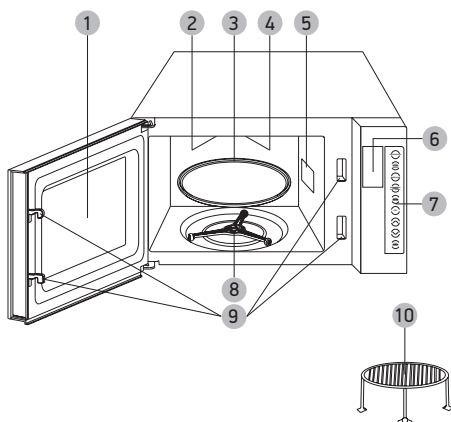
Способ применения:

Для разогрева блюд в контейнере откройте крышку контейнера и поместите его в микроволновую печь. Выберите необходимый уровень мощности и время разогревания. После завершения процесса разогревания извлеките контейнер из микроволновой печи.

ОСТОРОЖНО! Крышка и корпус могут быть горячими, т.к. во время приготовления они напрямую контактируют с разогреваемым блюдом и водяным паром. Контейнер допускается мыть в посудомоечной машине.

ВНИМАНИЕ:

- Не применяйте крышки, пароварку или пластиковые контейнеры для микроволновой печи при приготовлении в режимах «Гриль», «Конвекция» и «Комби», т.к. в данных режимах используется нагревательный элемент, расположенный в верхней части микроволновой печи. Соприкосновение нагревательного элемента и пластиковых элементов крышки, пароварки или контейнеров может привести к их деформации или повреждению и непригодности для дальнейшего использования.

УСТРОЙСТВО МИКРОВОЛНОВОЙ ПЕЧИ

- 1 Окно
- 2 Гриль
- 3 Стеклоплатный поворотный стол
- 4 Вентилятор для конвекции
- 5 Источник излучения
- 6 LED-дисплей
- 7 Панель управления
- 8 Роликовое кольцо
- 9 Механизм блокировки дверей
- 10 Металлическая решетка

ОБЩИЙ ВИД ПАНЕЛИ УПРАВЛЕНИЯ

- 1 Клавиша СТАРТ / +30 сек. / ПОДТВЕРЖДЕНИЕ
- 2 Клавиша ВНИЗ
- 3 Клавиша ВВЕРХ
- 4 Клавиша СТОП / ОТМЕНА
- 5 Клавиша ЧАСЫ / ТАЙМЕР
- 6 Клавиша РАЗМОРОЗКА (ВЕС / ВРЕМЯ)
- 7 Клавиша КОНВЕКЦИЯ
- 8 Клавиша ГРИЛЬ / КОМБИ
- 9 Клавиша МИКРОВОЛНЫ

ИНДИКАЦИЯ ДИСПЛЕЯ



- 1 Индикация режима «Микроволны»
- 2 Индикация режима «Конвекция»
- 3 Индикация режима «Гриль»
- 4 Индикация режима «Разморозка»
- 5 Индикация режима «Блокировка от детей»
- 6 Индикация режима «Автоматического приготовления»
- 7 Индикация времени, таймера, веса, выбранной программы
- 8 Индикация уровня мощности
- 9 Индикация выбранных программ приготовления
- 10 Индикация выбора веса в гаммах
- 11 Индикация выбора температуры в градусах Цельсия

УСТАНОВКА ЧАСОВ

Подключите микроволновую печь к электрической сети, на дисплее отобразится индикация «0:00», раздастся короткий звуковой сигнал.

1. Нажмите клавишу «Часы/Таймер» один раз для выбора функции установки времени, на дисплее замигают две цифры часа.
2. Используйте клавиши ВВЕРХ/ВНИЗ для выбора текущего времени в часах, ввод времени осуществляется в формате 24 ч, от 0 до 23.
3. Нажмите клавишу «Часы/Таймер» еще один раз для выбора функции установки минут, на дисплее замигают две цифры минут.
4. Используйте клавиши ВВЕРХ/ВНИЗ для выбора текущего времени в минутах в диапазоне от 0 до 59.
5. Нажмите клавишу «Часы/Таймер» для завершения установки времени, индикация «.» замигает, и установленное время отобразится на дисплее.

ПРИМЕЧАНИЯ

- Если время не установлено, актуальное время не будет отображаться на дисплее.
- Если в процессе установки часов в течение 1 минуты не будут производиться никакие действия, то часы перейдут в предыдущий режим работы.

ПРИГОТОВЛЕНИЕ В РЕЖИМЕ «МИКРОВОЛНЫ»

1. Нажмите клавишу «Микроволны» для выбора режима приготовления, на экране загорится индикация «P100».
2. Используйте клавиши ВВЕРХ/ВНИЗ для выбора мощности микроволн в диапазоне «P100», «P80», «P50», «P30» или «P10», выбранная вами мощность отобразится на дисплее.
3. Нажмите клавишу «Старт/+30 сек./Подтверждение» для подтверждения выбранного значения.
4. Клавишами ВВЕРХ/ВНИЗ установите время приготовления в диапазоне от 0:05 секунд до 95:00 минут.
5. Нажмите клавишу «Старт/+30 сек./Подтверждение» для начала приготовления блюда.

Величина шага в зависимости от времени приготовления:

Интервал	Шаг
0 – 1 минута	5 секунд
1 – 5 минут	10 секунд
5 – 10 минут	30 секунд
10 – 30 минут	1 минута
30 – 95 минут	5 минут

На дисплее начнется обратный отсчет времени. Каждое дальнейшее нажатие клавиши «Старт/+30 сек./Подтверждение» будет увеличивать время приготовления на 30 секунд.

ПРИМЕЧАНИЕ

- Для остановки или отмены операции используйте клавишу «Стоп/Отмена». Если во время выбора режима приготовления в течение 1 минуты не будут произведены никакие действия, то микроволновая печь автоматически вернется в предыдущий режим работы.

ПРИГОТОВЛЕНИЕ В РЕЖИМЕ «ГРИЛЬ»

1. Поместите продукты на решетку для гриля и установите ее в печь на поворотный стол. Нажмите клавишу «Гриль/Комби» для выбора режима приготовления, на дисплее отобразится надпись «G-1».
2. С помощью клавиш ВВЕРХ/ВНИЗ установите необходимый уровень мощности гриля. Нажмите «Старт/+30 сек./Подтверждение» для подтверждения.
2. С помощью клавиш ВВЕРХ/ВНИЗ задайте время и нажмите клавишу «Старт/+30 сек./Подтверждение» для начала приготовления. На дисплее начнется обратный отсчет времени. Каждое дальнейшее нажатие клавиши «Старт/+30 сек./Подтверждение» будет увеличивать время приготовления на 30 секунд.

ПРИМЕЧАНИЯ

- По истечении половины установленного времени приготовления дважды раздастся звуковой сигнал. Для достижения более качественного приготовления блюда после звуковых сигналов нужно перевернуть пищу, закрыть дверцу и повторно нажать клавишу «Старт/+30 сек./Подтверждение» для продолжения готовки. Если после звуковых сигналов никаких действий в течение 1 минуты произведено не будет, приготовление блюда продолжится автоматически.
- Максимальное время приготовления может составлять 95 минут.

- В процессе приготовления продукты могут выделять сок или жир. Чтобы печь дольше оставалась чистой, поместите между решеткой и поворотным столом дополнительную посуду для стока жидкости.

ПРИГОТОВЛЕНИЕ В КОМБИНИРОВАННОМ РЕЖИМЕ

1. Нажмите клавишу «Гриль/Комби» один раз, на дисплее отобразится надпись «G-1». С помощью клавиш ВВЕРХ/ВНИЗ установите требуемый уровень мощности гриля.
2. Далее, нажмите клавишу «Гриль/Комби» необходимое количество раз для выбора комбинированного режима приготовления. На дисплее отобразится соответствующая надпись «С-1» (микроволны + конвекция), «С-2» (микроволны + гриль), «С-3» (гриль + конвекция) или «С-4» (микроволны + гриль + конвекция). Нажмите клавишу «Старт/+30 сек./Подтверждение» для подтверждения.
2. С помощью клавиш ВВЕРХ/ВНИЗ задайте время и нажмите клавишу «Старт/+30 сек./Подтверждение» для начала приготовления. На дисплее начнется обратный отсчет времени. Каждое дальнейшее нажатие клавиши «Старт/+30 сек./Подтверждение» будет увеличивать время приготовления на 30 секунд.

ПРИМЕЧАНИЕ

- Максимальное время приготовления может составлять 95 минут.

ПРИГОТОВЛЕНИЕ В РЕЖИМЕ «КОНВЕКЦИЯ» (С ФУНКЦИЕЙ ПРЕДВАРИТЕЛЬНОГО РАЗОГРЕВА)

Данную микроволновую печь можно использовать как традиционный духовой шкаф для выпекания или приготовления блюд, где по рецептуре требуется предварительный нагрев печи до определенной температуры.

1. Нажмите клавишу «Конвекция» один раз, на дисплее начнет мигать надпись «150». С помощью клавиш ВВЕРХ/ВНИЗ установите требуемую температуру внутри печи, в диапазоне от 150 до 240°С. Нажмите клавишу «Старт/+30 сек./Подтверждение» для подтверждения.
2. Нажмите клавишу «Старт/+30 сек./Подтверждение» для начала разогрева печи. Когда температура достигнет требуемого значения, дважды раздастся звуковой сигнал и на дисплее будет мигать значение температуры разогрева.
3. Откройте печь, поместите внутрь продукты и закройте дверцу. С помощью клавиш ВВЕРХ/ВНИЗ установите время приготовления в диапазоне от 0 до 95 минут. Нажмите клавишу «Старт/+30 сек./Подтверждение» для начала процесса приготовления

ПРИМЕЧАНИЕ

- Если не поместить продукты внутрь печи и не задать время приготовления в течение 5 минут после сигнала, печь закончит разогреваться и перейдет в режим ожидания.

ПРИГОТОВЛЕНИЕ В РЕЖИМЕ «КОНВЕКЦИЯ»

1. Нажмите клавишу «Конвекция» один раз, на дисплее начнет мигать надпись «150». С помощью клавиш

ВВЕРХ/ВНИЗ установите требуемую температуру внутри печи, в диапазоне от 150 до 240°С. Нажмите клавишу «Старт/+30 сек./Подтверждение» для подтверждения.

2. С помощью клавиш ВВЕРХ/ВНИЗ установите время приготовления в диапазоне от 0 до 95 минут. Нажмите клавишу «Старт/+30 сек./Подтверждение» для начала процесса приготовления. На дисплее начнется обратный отсчет времени. Каждое дальнейшее нажатие клавиши «Старт/+30 сек./Подтверждение» будет увеличивать время приготовления на 30 секунд

БЫСТРЫЙ СТАРТ

1. В режиме ожидания микроволновой печи нажмите клавишу «Старт/+30 сек./Подтверждение». Микроволновая печь начнет работать сразу в режиме «Микроволны» на 100% мощности и время приготовления при этом будет установлено 30 секунд. На дисплее начнется обратный отсчет времени. Каждое дальнейшее нажатие клавиши «Старт/+30 сек./Подтверждение» будет увеличивать время приготовления на 30 секунд.

ПРИМЕЧАНИЕ

- В режимах «Разморозка по весу» и «Автоменю», время не может быть увеличено клавишей «Старт/+30 сек./Подтверждение».

РАЗМОРОЗКА ПО ВЕСУ

1. Нажмите клавишу «Разморозка/Вес/Время» один раз, на дисплее отобразится надпись «dEF1».
2. Используя клавиши ВВЕРХ/ВНИЗ выберите необходимый вес размораживаемого продукта от 100 до 2000 грамм.
3. Нажмите клавишу «Старт/+30 сек./Подтверждение» для начала процесса разморозки. На дисплее начнется обратный отсчет времени. По окончании процесса разморозки, раздастся звуковой сигнал 5 раз.

РАЗМОРОЗКА ПО ВРЕМЕНИ

1. Нажмите клавишу «Разморозка/Вес/Время» два раза, на дисплее отобразится надпись «dEF2».
2. Используя клавиши ВВЕРХ/ВНИЗ выберите необходимое время размораживания от 0 до 95 минут.
3. Нажмите клавишу «Старт/+30 сек./Подтверждение» для начала процесса разморозки. На дисплее начнется обратный отсчет времени. Каждое дальнейшее нажатие клавиши «Старт/+30 сек./Подтверждение» будет увеличивать время приготовления на 30 секунд. По окончании процесса разморозки, раздастся звуковой сигнал 5 раз.

ПРИМЕЧАНИЯ

- По истечении половины установленного времени, дважды раздастся звуковой сигнал. Для достижения более эффективной разморозки необходимо перевернуть продукты, закрыть дверцу и повторно нажать клавишу «Старт/+30 сек./Подтверждение» для продолжения разморозки. Если после звуковых сигналов никаких действий в течение 1 минуты произведено не будет, разморозка продолжится автоматически.
- Если в процессе разморозки нажать на клавишу «Стоп/Отмена», печь перейдет в режим ожидания. Для продолжения разморозки необходимо нажать клавишу «Старт/+30 сек./Подтверждение» в течение 5 минут. В противном случае, печь выйдет из режима разморозки и все настройки будут сброшены.

ФУНКЦИЯ ТАЙМЕР

1. Нажмите клавишу «Часы/Таймер» два раза, на дисплее отобразится индикация «00:00».
2. Используйте клавиши ВВЕРХ/ВНИЗ для установки времени таймера от 00:05 секунд до 95:00 минут.
3. Нажмите клавишу «Старт/+30 сек./Подтверждение» для подтверждения установленного времени таймера и старта процесса обратного отсчета.
4. По истечении заданного времени таймера 5 раз раздастся звуковой сигнал, по окончании последнего звукового сигнала на дисплее отобразится текущее время.

ПРИМЕЧАНИЯ

- Если открыть дверцу печи, таймер продолжит работу.
- Во время работы таймера выбор какой-либо программы невозможен.

ФУНКЦИЯ БЛОКИРОВКИ ОТ СЛУЧАЙНОГО ВКЛЮЧЕНИЯ МИКРОВОЛНОВОЙ ПЕЧИ ДЕТЬМИ

БЛОКИРОВКА: В режиме ожидания микроволновой печи нажмите и удерживайте клавишу «Стоп/Отмена» в течение 3 секунд, раздастся длинный звуковой сигнал, и микроволновая печь перейдет в режим блокировки.

РАЗБЛОКИРОВКА: В режиме блокировки нажмите и удерживайте клавишу «Стоп/Отмена» в течение 3 секунд, раздастся длинный звуковой сигнал, микроволновая печь разблокируется и перейдет в режим ожидания.

ПРИМЕЧАНИЕ

- В режиме блокировки дверца микроволновой печи не блокируется, блокируется только работа панели управления микроволновой печи.

ОБЩИЕ ПРИМЕЧАНИЯ

- Чтобы в режиме приготовления на дисплее отобразился текущий уровень мощности, нажмите клавишу «Микроволны». В течение 3 секунд на дисплее будет отображаться значение мощности.
- Чтобы в режиме приготовления узнать текущее время, нажмите клавишу «Часы/Таймер». В течение 3 секунд на дисплее будет мигать значение текущего времени.
- Если в режиме приготовления вы открыли дверцу печи, после ее закрытия нажмите клавишу «Старт/+30 сек./Подтверждение» для продолжения процесса.
- Если после установки параметров режима приготовления в течение 1 минуты не была нажата клавиша «Старт/+30 сек./Подтверждение» для подтверждения, все настройки будут сброшены.
- Об эффективном нажатии клавиши всегда свидетельствует звуковой сигнал. Если звукового сигнала не последовало, значит вы нажали клавишу недостаточно сильно.
- По окончании процесса приготовления всегда звучит пять звуковых сигналов.
- Если вы достали блюдо из печи не дожидаясь окончания процесса приготовления, то сбросьте установки, нажав клавишу «Стоп/Отмена».
- Работа печи с пустой камерой может привести к перегреву устройства или поломке магнетрона. Гарантия на такую поломку не распространяется.

ПРОГРАММЫ АВТОМАТИЧЕСКОГО ПРИГОТОВЛЕНИЯ В МИКРОВОЛНОВОЙ ПЕЧИ

1. В режиме ожидания микроволновой печи, используя клавиши ВВЕРХ/ВНИЗ выберите нужную программу «Автомену».
2. Нажмите клавишу «Старт/+30 сек./Подтверждение» для подтверждения.
3. Используя клавиши ВВЕРХ/ВНИЗ, выберите необходимый вес продукта.
4. Нажмите клавишу «Старт/+30 сек./Подтверждение» для начала процесса приготовления. Если в процессе приготовления нажать на клавишу «Стоп/Отмена», печь перейдет в режим ожидания. Для продолжения процесса необходимо нажать клавишу «Старт/+30 сек./Подтверждение» в течение 5 минут. В противном случае, печь выйдет из режима «Автомену» и все настройки будут сброшены. По окончании программы звуковой сигнал раздастся 5 раз и микроволновая печь автоматически перейдет в режим ожидания.

ПРИМЕЧАНИЕ

- Чтобы воспользоваться режимом «Пирог», необходимо дать печи разогреться до температуры 180 °С. Когда раздастся звуковой сигнал 2 раза и печь перейдет в режим ожидания, откройте дверцу, поместите внутрь пирог, закройте печь и нажмите на клавишу «Старт/+30 сек./Подтверждение» для начала приготовления.

ПРОГРАММЫ АВТОМАТИЧЕСКОГО ПРИГОТОВЛЕНИЯ

Наименование программы	Вес (г)	Режим
A1 ПИЦЦА	200	100% Микроволны / 100% Гриль / Конвекция
	300	
	400	
A2 КАРТОФЕЛЬ Для приготовления картофеля, тщательно вымойте его под проточной водой, удалите ножом «позаки» и прочие дефекты. Высушите картофель. Очищать его от кожуры не следует. Поместите картофель в подходящую посуду. Далее следуйте указаниям данного руководства по эксплуатации.	~ 230 (1 шт.)	100% Микроволны
	~ 460 (2 шт.)	
	~ 690 (3 шт.)	
A3 МЯСО	150	100% Микроволны
	300	
	450	
	600	
A4 РЫБА	150	80% Микроволны
	250	
	350	
	450	
	650	
A5 ОВОЩИ	150	100% Микроволны
	350	
	500	
A6 НАПИТОК	240	100% Микроволны
	480	
	720	
A7 СПАГЕТТИ Для приготовления спагетти, поместите необходимое количество сухого продукта в подходящую посуду, добавьте указанное количество питьевой воды комнатной температуры. Далее следуйте указаниям данного руководства по эксплуатации.	50 (добавьте 450 г воды)	80% Микроволны
	100 (добавьте 800 г воды)	
	150 (добавьте 1200 г воды)	
A8 ПОПКОРН	50	100% Микроволны
	100	
A9 ПИРОГ	475	Конвекция 180 °С
A10 ЖАРЕННЫЙ ЦЫПЛЕНОК	500	100% Микроволны / 100% Гриль / Конвекция
	750	
	1000	
	1200	

ПОИСК НЕИСПРАВНОСТЕЙ

Пожалуйста, проверьте возможные причины неисправности, прежде чем обращаться в сервис-центр.

Возможная проблема	Способы решения
Микроволновая печь не работает.	<ul style="list-style-type: none"> • Плохо закрыта дверца микроволновой печи. • Вилка шнура питания плохо вставлена в сетевую розетку. • Нет напряжения в электрической сети. • Неправильно установлена программа.
Конденсат на стенках микроволновой печи.	<ul style="list-style-type: none"> • Во время приготовления пищи, содержащей воду, образуется пар, который частично уходит из микроволновой печи, а частично оседает в виде конденсата на стенках микроволновой печи.
Искровые разряды внутри микроволновой печи.	<ul style="list-style-type: none"> • В режимах «Микроволны» не включайте микроволновую печь, если в нее не загружены продукты. • Удалите упаковку, содержащую металлические детали. • Не используйте посуду с металлической декоративной отделкой для приготовления в микроволновой печи.
Недостаточно разогреваются продукты.	<ul style="list-style-type: none"> • Неправильно выбран режим работы микроволновой печи. • Замороженные продукты не были разморожены перед процессом приготовления.
Продукты пригорают.	<ul style="list-style-type: none"> • Неправильно выбран режим работы микроволновой печи.
Пища разогревается неравномерно.	<ul style="list-style-type: none"> • Несколько раз во время приготовления приостановите программу клавишей «Стоп/Отмена» и перемешайте пищу. • Продукты, порезанные одинаковыми равномерными кусками или дольками, разогреваются более равномерно. • Не вращается стеклянный поворотный стол.

ЧИСТКА И УХОД

1. Перед чисткой микроволновой печи отключите ее от электрической сети.
2. Внутреннюю поверхность микроволновой печи содержите чистой и сухой. Удаляйте все остатки продуктов и крошки. Жирные пятна удаляйте при помощи влажной тряпки, не используйте абразивные моющие средства.
3. Удаляйте загрязнения с внешней стороны микроволновой печи мягкой салфеткой с добавлением неабразивных моющих средств.
4. Не допускайте попадания воды в вентиляционные отверстия микроволновой печи, так как это может привести к выходу ее из строя.
5. Панель управления микроволновой печи следует протирать только влажной тряпкой, не используйте спрей и другие концентрированные средства, так как они могут оставлять разводы и пятна.
6. Если внутри и снаружи микроволновой печи образуется конденсат, удалите его мягкой тканью.
7. Для очистки стеклянного поворотного стола выньте его из печи. Стеклянный поворотный стол можно мыть в посудомоечной машине.
8. Регулярно производите очистку роликового кольца микроволновой печи. Роликовое кольцо допускается мыть в посудомоечной машине. Следите за правильностью установки роликового кольца в микроволновой печи.
9. Чтобы избавиться от неприятного запаха во внутренней камере микроволновой печи, поставьте в микроволновую печь емкость с водой, положите в воду дольку лимона, установите таймер на 5 минут и нажмите клавишу «Старт/+30 сек./Подтверждение». После окончания процесса тщательно протрите камеру микроволновой печи.

РАДИОПОМЕХИ

Микроволновая печь может создавать телевизионные и радиопомехи. В этом случае:

- протрите дверцу микроволновой печи и уплотнительную прокладку на ней.
- переместите антенны радиоприемника или телевизора подальше от микроволновой печи.
- убедитесь в правильности установки и эксплуатации телевизора или радиоприемника.
- подключите микроволновую печь в отдельную розетку.

ВНИМАНИЕ!

- Не используйте абразивные материалы, такие как чистящий порошок, металлические мочалки и пластиковые подушечки. Протирайте микроволновую печь только влажной тряпкой.

ИНФОРМАЦИЯ О СЕРТИФИКАТЕ СООТВЕТСТВИЯ



ТЕХНИЧЕСКИЕ ХАРАКТЕРИСТИКИ

Модель	25MWC-980T/B-M	
Номинальная потребляемая мощность: режим микроволн: режим гриля: режим конвекции:	1500 Вт 1400 Вт 2400 Вт	
Параметры электропитания	220-230 В ~, 50 Гц	
Рабочая частота магнетрона	2450 МГц	
Выходная мощность микроволн	900 Вт	
Объем внутренней камеры	25 л	
Диаметр стеклянного поворотного стола	315 мм	
Класс защиты от поражения электрическим током	I класс защиты	
Температурные требования*	Эксплуатация (°С)	+5...+40
	Хранение и транспортировка (°С)	-20...+40
Требования к влажности*	Эксплуатация (%)	30-80 (нет конденсата)
	Хранение и транспортировка (%)	
Габариты микроволновой печи (ШxГxВ)	513x361x306 мм	
Масса нетто микроволновой печи	17,1 кг	

* Продукция должна храниться в сухих, проветриваемых складских помещениях при температуре не ниже - 20°С.

СЕРВИСНОЕ ОБСЛУЖИВАНИЕ

ВВК выражает вам огромную признательность за ваш выбор. Мы сделали все возможное, чтобы данное изделие удовлетворило вашим запросам, а качество соответствовало лучшим мировым образцам.

В случае если ваше изделие марки ВВК будет нуждаться в техническом обслуживании, просим вас обращаться в один из Уполномоченных Сервисных Центров (далее – УСЦ). С полным списком УСЦ и их точными адресами вы можете ознакомиться на сайте www.bbk.ru, а также позвонив по номеру бесплатного телефона Единого информационного центра (номера телефонов соответствующих стран напечатаны на обложке инструкции). В случае возникновения вопросов или проблем, связанных с продукцией ВВК, просим вас обращаться в письменном виде по адресу: Россия, 125315, г. Москва, а/я 33, либо по электронной почте service@smc.com.ru.

Условия гарантийных обязательств

1. Гарантийные обязательства, предоставляемые УСЦ, распространяются только на модели, предназначенные для производства или поставок и реализации на территории страны, где предоставляется гарантийное обслуживание, приобретенные в этой стране, прошедшие сертификацию на соответствие стандартам этой страны, а также маркированные официальными знаками соответствия.
2. Изготовитель устанавливает на свои изделия следующие сроки службы и гарантийные сроки:

Название продукта	Срок службы, месяцев с даты выпуска	Гарантийный срок, месяцев со дня покупки
Микроволновые печи; Домашние хлебоблечи; Кухонные машины; Домашний мультиповар; Электрический гриль	36	12

3. Гарантийные обязательства действуют в рамках законодательства о защите прав потребителей и регулируются законодательством страны, на территории которой они предоставлены, и только при условии использования изделия исключительно для личных, семейных или домашних нужд. Гарантийные обязательства не распространяются на случаи использования товаров в целях осуществления предпринимательской деятельности либо в связи с приобретением товаров в целях удовлетворения потребностей предприятий, учреждений, организаций.
4. Гарантийные обязательства не распространяются на перечисленные ниже принадлежности изделия, если их замена предусмотрена конструкцией и не связана с разборкой изделия. Для всех видов изделий:
 - Соединительные кабели, антенны и переходники для них, носители информации различных типов (аудио-, видеодиски, диски с программным обеспечением и драйверами, карты памяти), элементы питания.
 - Чехлы, ремни, шнуры для переноски, монтажные приспособления, инструмент, документацию, прилагаемую к изделию.
5. Гарантия не распространяется на недостатки, возникшие в изделии вследствие нарушения потребителем правил использования, хранения или транспортировки товара, действий третьих лиц или непреодолимой силы, включая, но не ограничиваясь следующими случаями:
 - Если недостаток товара явился следствием небрежного обращения, применения товара не по назначению, нарушения условий и правил эксплуатации, изложенных в инструкции по эксплуатации, в том числе вследствие воздействия высоких или низких температур, высокой

влажности или запыленности, несоответствия Государственным стандартам параметров питающих, телекоммуникационных и кабельных сетей, попадания внутрь корпуса жидкости, насекомых и других посторонних предметов, веществ, а также длительного использования изделия в предельных режимах его работы.

- Если недостаток товара явился следствием несанкционированного тестирования товара или попыток внесения любых изменений в его конструкцию или его программное обеспечение, в том числе ремонта или технического обслуживания в неуполномоченной ремонтной организации.
 - Если недостаток товара явился следствием использования нестандартных (нетиповых) и (или) некачественных принадлежностей, аксессуаров, запасных частей, элементов питания, носителей информации различных типов или нестандартных (нетиповых) форматов информации.
 - Если недостаток товара связан с его применением совместно с дополнительным оборудованием (аксессуарами), отличным от дополнительного оборудования, рекомендованного к применению с данным товаром. Производитель не несет ответственность за качество дополнительного оборудования (аксессуаров), произведенного третьими лицами, за качество работы своих изделий совместно с таким оборудованием, а также за качество работы дополнительного оборудования ВВК совместно с изделиями других производителей.
 - Если недостаток товара проявляется в случае неудовлетворительной работы сетей связи, теле- или радиовещания, вследствие недостаточной емкости или пропускной способности сети, мощности радиосигнала, эксплуатации товара в зоне со сложной помеховой ситуацией, на границе или вне зоны устойчивого приема радиосигнала сети связи, теле- или радиовещания, в том числе из-за особенностей ландшафта местности и ее застройки.
6. Недостатки товара, обнаруженные в период срока службы, устраняются уполномоченными на это ремонтными организациями (УСЦ). В течение гарантийного срока устранение недостатков производится бесплатно при предъявлении оригинала заполненного гарантийного талона и документов, подтверждающих факт и дату заключения договора розничной купли-продажи (товарный, кассовый чек и т. п.). В случае отсутствия указанных документов гарантийный срок исчисляется со дня изготовления товара. При этом следует учитывать:
 - Настройка и установка (сборка, подключение и т. п.) изделия, описанная в документации, прилагаемой к нему, не входит в объем гарантийных обязательств и могут быть выполнены как самим пользователем, так и специалистами большинства уполномоченных сервисных центров соответствующего профиля на платной основе.
 - Работы по техническому обслуживанию изделий (чистка и смазка приводов для считывания информации с носителей различных типов, чистка и смазка движущихся частей, замена расходных материалов и принадлежностей и т. п.) производятся на платной основе.
 7. Изготовитель не несет ответственности за возможный вред, прямо или косвенно нанесенный своей продукцией людям, домашним животным, имуществу в случае, если это произошло в результате несоблюдения правил и условий эксплуатации, хранения, транспортировки или установки изделия; умышленных или неосторожных действий потребителя или третьих лиц.

8. Ни при каких обстоятельствах Изготовитель не несет ответственности за какой-либо особый, случайный, прямой или косвенный ущерб или убытки, включая, но не ограничиваясь перечисленным, упущенную выгоду, утрату или невозможность использования информации или данных, расходы по восстановлению информации или данных, убытки, вызванные перерывами в коммерческой, производственной или иной деятельности, возникающие в связи с использованием или невозможностью использования изделия или информации, хранящейся в нем или на сменном носителе, используемом совместно с данным изделием.

9. Изготовитель гарантирует корректную работу изделия только с теми форматами (версиями) носителей и данных, которые прямо указаны в инструкции пользователя для данного изделия. Изготовитель не гарантирует возможность работы изделия с форматами (версиями) носителей и данных, которые могут появиться в будущем. Изготовитель не гарантирует возможность полноценной работы изделия с носителями информации, запись или изготовление которых была осуществлена не в заводских условиях, или с нарушениями технологии, или на устройствах других производителей аудио-, видеотехники, или с нарушением действующего законодательства в области охраны авторских и смежных прав, защиты информации и других законных прав собственников, включая, но не ограничиваясь следующими случаями:

- использование носителей плохого качества может приводить к невозможности выполнения записи или воспроизведения, к потере записанных или отредактированных материалов или к повреждению изделия;
- при использовании многослойных носителей информации может наблюдаться кратковременное искажение изображения и звука при переключении между слоями;
- воспроизведение записываемых и перезаписываемых носителей в некоторых случаях может оказаться невозможным из-за условий выполнения их записи.
- диск, записанный на другом устройстве, сессия записи которого не была закрыта, не может воспроизводиться или использоваться для записи или редактирования при помощи данного изделия.
- диск, записанный при помощи данного изделия (если оно имеет такую функцию), может не воспроизводиться на другом устройстве.

Использование изделия по истечении срока службы

1. Срок службы, установленный Изготовителем для данного изделия, действует только при условии использования изделия исключительно для личных, семейных или домашних нужд, а также соблюдении потребителем правил эксплуатации, хранения и транспортировки изделия. При условии аккуратного обращения с изделием и соблюдения правил эксплуатации фактический срок службы может превышать срок службы, установленный Изготовителем.
2. По окончании срока службы изделия вам необходимо обратиться в Уполномоченный сервисный центр для проведения профилактического обслуживания изделия и определения его пригодности к дальнейшей эксплуатации. Работы по профилактическому обслуживанию изделий и его диагностике выполняются сервисными центрами на платной основе.
3. Изготовитель не рекомендует продолжать эксплуатацию изделия по окончании срока службы без проведения его профилактического обслуживания в Уполномоченном сервисном центре, т. к. в этом случае изделие может представлять опасность для жизни, здоровья или имущества потребителя.

Утилизация изделия

После окончания срока службы изделия его нельзя выбрасывать вместе с обычным бытовым мусором. Вместо этого оно подлежит сдаче на утилизацию в соответствующий пункт приема электрического и электронного оборудования для последующей переработки и утилизации в соответствии с федеральным или местным законодательством. Обеспечивая правильную утилизацию данного продукта, вы помогаете сберечь природные ресурсы и предотвращаете ущерб для окружающей среды и здоровья людей, который возможен в случае ненадлежащего обращения. Более подробную информацию о пунктах приема и утилизации данного продукта можно получить в местных муниципальных органах или на предприятии по вывозу бытового мусора.



Дата производства

Каждому изделию присваивается уникальный серийный номер в виде буквенно-цифрового ряда и дублируется штрих-кодом, который содержит следующую информацию: название товарной группы, дату производства, порядковый номер изделия. Серийный номер располагается на задней панели продукта, на упаковке и в гарантийном талоне.



- 1 Первые цифры – год и месяц производства
- 2 Первые две буквы – код производителя
- 3 Вторые шесть цифр – порядковый номер изделия
- 4 Последние цифры – код модели

ВНИМАНИЕ! Во избежание недоразумений убедительно просим вас внимательно изучить Руководство по эксплуатации изделия и условия гарантийных обязательств, проверить правильность заполнения гарантийного талона. Гарантийный талон действителен только при наличии правильно и четко указанных: модели, серийного номера изделия, даты покупки, четких печатей фирмы-продавца, подписи покупателя. Серийный номер и модель изделия должны соответствовать указанным в гарантийном талоне. При нарушении этих условий, а также в случае, когда данные, указанные в гарантийном талоне, изменены или стерты, талон признается недействительным.

Единый информационный центр обеспечивает полную информационную поддержку деятельности компании в России, странах СНГ и Балтии. Профессиональные операторы быстро ответят на любой интересующий вас вопрос. Вы можете обращаться в единый центр по вопросам сервисного сопровождения, для рекомендаций специалистов по настройке и подключению, для информирования о местах продаж, с вопросами о рекламных акциях и розыгрышах, проводимых компанией, а также с любыми другими вопросами о деятельности компании на территории России, стран СНГ и Балтии. Есть вопросы? Звоните - мы поможем!

Единый информационный центр (бесплатные звонки со стационарных телефонов):

Беларусь – 8 (820) 007-311-11

Казахстан – 8 (800) 080-45-67

Молдова – 0 (800) 61-007

Россия – 8 (800) 200-400-8 (бесплатные звонки со стационарных и мобильных телефонов)

Украина – 0 (800) 304-222-0

Время работы единого информационного центра:

Пн-Пт с 9:00 до 20:00 (по московскому времени).

Сб-Вс – выходные дни. В дни государственных праздников информационный центр не работает.

Настоящая инструкция является объектом охраны в соответствии с международным и российским законодательством об авторском праве. Любое несанкционированное использование инструкции, включая копирование, тиражирование и распространение, но не ограничиваясь этим, влечет применение к виновному лицу гражданско-правовой ответственности, а также уголовной ответственности в соответствии со статьей 146 УК РФ и административной ответственности в соответствии со статьей 7.12 КоАП РФ (ст. 150.4 КоАП в старой редакции).

Контактная информация:

1. Изготовитель: ООО «Мегабалт», г. Калининград, ул. Камская, д. 82; ТУ 3468-005-78647851-2013

2. Организация, уполномоченная на принятие и удовлетворение требований потребителей в отношении товара ненадлежащего качества, – ООО «Управляющая сервисная компания», 109202, Москва, шоссе Фрезер, д. 17А, стр. 1А. service@smc.com.ru, тел.: (495) 223-6775

**BVK ELECTRONICS LTD.
СДЕЛАНО В РОССИИ**



<p>A Заполняется сервисным центром Заполняется сервисным центром</p> <p>ДАТА ПРИЕМА дата приема</p> <p>ДАТА ВЫДАЧИ дата выдачи</p> <p>ОСОБЫЕ ОТМЕТКИ особливі позначення</p> <p>печать сервисного центра печатка сервисного центру</p>	<p>ОТРЫВНОЙ ТАЛОН «А» Заполняется сервисным центром</p> <p>ДАТА ПРИЕМА дата приймання</p> <p>ДАТА ВЫДАЧИ дата видачі</p> <p>НОМЕР ЗАКАЗ-НАРЯДА номер замовлення-наряду</p> <p>ПРОЯВЛЕНИЕ ДЕФЕКТА прояв дефекту</p> <p>МАСТЕР майстер</p> <p>IRIS КОД IRIS код</p>	<p>ВИДРИВНИЙ ТАЛОН «А» Заповнюється сервісним центром</p> <p>печать сервисного центра печатка сервисного центру</p>
<p>B Заполняется сервисным центром Заполняется сервисным центром</p> <p>ДАТА ПРИЕМА дата приема</p> <p>ДАТА ВЫДАЧИ дата выдачи</p> <p>ОСОБЫЕ ОТМЕТКИ особливі позначення</p> <p>печать сервисного центра печатка сервисного центру</p>	<p>ОТРЫВНОЙ ТАЛОН «Б» Заполняется сервисным центром</p> <p>ДАТА ПРИЕМА дата приймання</p> <p>ДАТА ВЫДАЧИ дата видачі</p> <p>НОМЕР ЗАКАЗ-НАРЯДА номер замовлення-наряду</p> <p>ПРОЯВЛЕНИЕ ДЕФЕКТА прояв дефекту</p> <p>МАСТЕР майстер</p> <p>IRIS КОД IRIS код</p>	<p>ВИДРИВНИЙ ТАЛОН «Б» Заповнюється сервісним центром</p> <p>печать сервисного центра печатка сервисного центру</p>
<p>B Заполняется сервисным центром Заполняется сервисным центром</p> <p>ДАТА ПРИЕМА дата приема</p> <p>ДАТА ВЫДАЧИ дата выдачи</p> <p>ОСОБЫЕ ОТМЕТКИ особливі позначення</p> <p>печать сервисного центра печатка сервисного центру</p>	<p>ОТРЫВНОЙ ТАЛОН «В» Заполняется сервисным центром</p> <p>ДАТА ПРИЕМА дата приймання</p> <p>ДАТА ВЫДАЧИ дата видачі</p> <p>НОМЕР ЗАКАЗ-НАРЯДА номер замовлення-наряду</p> <p>ПРОЯВЛЕНИЕ ДЕФЕКТА прояв дефекту</p> <p>МАСТЕР майстер</p> <p>IRIS КОД IRIS код</p>	<p>ВИДРИВНИЙ ТАЛОН «В» Заповнюється сервісним центром</p> <p>печать сервисного центра печатка сервисного центру</p>



ГАРАНТИЙНЫЙ ТАЛОН

ГАРАНТІЙНИЙ ТАЛОН

Заполняется фирмой-продавцом

Заповнюється фірмою-продавцем

ГАРАНТИЯ ГАРАНТІЯ

ИЗДЕЛИЕ
виріб

МОДЕЛЬ
модель

СЕРИЙНЫЙ НОМЕР
серійний номер

ДАТА ПРОДАЖИ
дата продажу

ФИРМА-ПРОДАВЕЦ
фірма-продавець

АДРЕС ФИРМЫ-ПРОДАВЦА
адрес фірми-продавця

ТЕЛЕФОН ФИРМЫ-ПРОДАВЦА
телефон фірми-продавця

С УСЛОВИЯМИ ГАРАНТИИ ОЗНАКОМЛЕН
З УМОВАМИ ГАРАНТІЇ ОЗНАЙОМЛЕНИЙ

ПОДПИСЬ ПОКУПАТЕЛЯ
ПІДПИС ПОКУПЦЯ

печать или штамп продавца
печатка або штамп продавця

**ВНИМАНИЕ!
УВАГА!**

Пожалуйста, потребуйте от продавца полностью заполнить гарантийный талон, включая отрывные корешки внутри.
Будь ласка, вимагайте від продавця повністю заповнити гарантійний талон, включаючи відірвні корінці всередині.



ОТРЫВНОЙ ТАЛОН «А»
Заполняется фирмой-продавцом

ВИДРИВНИЙ ТАЛОН «А»
Заповнюється фірмою-продавцем

ИЗДЕЛИЕ
виріб

МОДЕЛЬ
модель

СЕРИЙНЫЙ НОМЕР
серійний номер

ДАТА ПРОДАЖИ
дата продажу

ФИРМА-ПРОДАВЕЦ
фірма-продавець

СВЕДЕНИЯ ОБ УСТАНОВКЕ ИЗДЕЛИЯ
ВІДОМОСТІ ПРО ВСТАНОВЛЕННЯ ВИРОБУ

Фирма-установщик
Фірма-встановлювач

Номер сертификата
Номер сертифікату

Дата установки
Дата встановлення

Мастер
Майстер



ОТРЫВНОЙ ТАЛОН «Б»
Заполняется фирмой-продавцом

ВИДРИВНИЙ ТАЛОН «Б»
Заповнюється фірмою-продавцем

ИЗДЕЛИЕ
виріб

МОДЕЛЬ
модель

СЕРИЙНЫЙ НОМЕР
серійний номер

ДАТА ПРОДАЖИ
дата продажу

ФИРМА-ПРОДАВЕЦ
фірма-продавець



ОТРЫВНОЙ ТАЛОН «В»
Заполняется фирмой-продавцом

ВИДРИВНИЙ ТАЛОН «В»
Заповнюється фірмою-продавцем

ИЗДЕЛИЕ
виріб

МОДЕЛЬ
модель

СЕРИЙНЫЙ НОМЕР
серійний номер

ДАТА ПРОДАЖИ
дата продажу

ФИРМА-ПРОДАВЕЦ
фірма-продавець





