

protherm



СКАТ

Руководство по монтажу
и эксплуатации котла

6, 9, 12, 14, 18, 21, 24, 28 К
версия 13



- Настенный электрический котел
- Мощностной ряд 6 – 28 кВт
- Эквитермическое регулирование

RU
ВЕРСИЯ **CE**

СКАТ 6, 9, 12, 14, 18, 21, 24, 28 К

Заводской номер, обозначение типа, технические данные котла обозначены на шильдике расположенном на нижней панели корпуса котла. Чтобы прочитать информацию на шильдике, необходимо снять переднюю панель облицовки котла.

В разделе „Руководство по эксплуатации“ содержится описание основных функций котла и рекомендации по его безопасному применению. Раздел „Руководство по монтажу“ предназначен только для специалистов сервисных и монтажных организаций.

РУКОВОДСТВО ПО ЭКСПЛУАТАЦИИ

| | |
|--|----|
| Введение | 4 |
| Управление и сигнализация | 6 |
| Выбор режима считывания | 7 |
| Выбор режима настройки | 8 |
| Сообщения о неисправностях котла | 10 |
| Схема управления работой котла | 11 |
| Характеристика котла | 12 |
| Запуск и выключение котла | 13 |
| Регулирование работы котла | 13 |
| Защитные функции котла | 15 |
| Техническое обслуживание и уход | 17 |
| Транспортировка и хранение | 18 |
| Гарантия и гарантийные условия | 18 |
| Технические параметры | 19 |
| Присоединительные размеры | 20 |
| Принципиальная схема | 21 |

РУКОВОДСТВО ПО МОНТАЖУ

| | |
|--|----|
| Введение | 22 |
| Комплектность поставки | 23 |
| Подготовка к установке котла | 24 |
| Установка котла | 25 |
| Подключение котла к электросети | 26 |
| Электрическая схема подключения бойлера косвенного нагрева | 28 |
| Электрическая схема котла | 30 |
| Неисправности котла | 37 |

Введение

Вы стали владельцем прямооточного электрического котла, предназначенного для систем центрального отопления, с возможностью регулирования теплового комфорта.

Мы надеемся, что электрический котел СКАТ будет служить Вам долго и надежно. При его установке и обслуживании необходимо соблюдать определенные правила. Поэтому просим Вас внимательно ознакомиться с содержанием настоящего руководства по обслуживанию и при работе с котлом действовать согласно приведенным в нем рекомендациям и инструкциям.

Мы верим, что электрический котел СКАТ поможет Вам создать у себя дома приятную атмосферу и оптимальный тепловой комфорт.

Обратите, пожалуйста, внимание на следующие основные моменты:

1. Котел вместе с сопутствующим оборудованием должен быть установлен и использован в соответствии с проектной документацией, соответствующими действующими законами и техническими нормами, а также инструкциями изготовителя.
2. Котел должен быть установлен только в специально предназначенных для этого помещениях.
3. Введение котла в эксплуатацию после его установки может проводить только аттестованный фирмой Protherm специалист специализированной организации.
4. Котел соответствует требованиям стандартов и нормативных документов, действующих на территории Российской Федерации, что подтверждается Сертификатом Соответствия, выданным уполномоченным органом, Разрешением на применение от Федеральной службы по экологическому, технологическому и атомному надзору.
5. В случае возникновения каких-либо неисправностей обращайтесь только в специализированную сервисную организацию – непрофессиональное вмешательство может повлиять на гарантию оборудования.
6. Сотрудник сервисной организации, вводящий котел в эксплуатацию, обязан ознакомить пользователя с техникой безопасности при обслуживании оборудования и управлением работой котла; операциями, которые пользователь имеет право производить самостоятельно и операциями, проводить которые имеет право только квалифицированный специалист сервисной организации. Если указанная сервисная организация является одновременно и поставщиком котла, она обязана обеспечить сохранность оригинальной упаковки котла на случай его возможной транспортировки.
7. Проверьте целостность и комплектность поставки.
8. Убедитесь, что поставленный вам тип котла по своим входным параметрам (указаны на заводском шильдике), подходит для работы в данном регионе. Под входными параметрами понимают: напряжение электрической сети.
9. В случае, когда у Вас нет определенной уверенности в правильности производимых Вами действий по обслуживанию котла, найдите и внимательно изучите соответствующие указания и рекомендации, содержащиеся в настоящем руководстве по обслуживанию, и действуйте исключительно в соответствии с ними.
10. Не устраняйте и не повреждайте обозначения или надписи на котле. Оригинальную упаковку котла, на случай его возможной транспортировки, сохраняйте нетронутой до тех пор, пока котел не будет запущен в эксплуатацию.
11. Для ремонта пользуйтесь только оригинальными запасными частями. Запрещается вмешательство во внутреннее устройство котла и внесение в его конструкцию каких-либо изменений.
12. В случае длительной остановки котла рекомендуется опорожнить его и отключить от электрической сети. Данная рекомендация дается с учетом общих

условий, приведенных в настоящем руководстве.

13. Утилизацию котла после окончания срока службы или его отдельных частей необходимо производить в соответствии с требованиями, касающимися обеспечения защиты окружающей среды.
14. Производитель не несет ответственности и не предоставляет гарантию на неисправности, возникшие вследствие невыполнения:
 - требований, перечисленных в настоящем руководстве
 - норм и правил, требований стандартов, соответствующих законам РФ
 - условий, перечисленных в паспорте изделия.
15. Продавец или монтажная организация обязаны передать пользователю комплект сопроводительной документации к котлу. На случай возможной транспортировки котла его оригинальную упаковку необходимо сохранять до тех пор, пока котел не будет введен в эксплуатацию.
16. "Декларация о соответствии" размещена на веб-сайте www.protherm.eu.

лиц и т.п.

На практике могут возникнуть ситуации, в которых необходимо предпринять следующие предупредительные меры:

- предотвратить запуск (пусть даже случайный) котла во время технического осмотра или выполнения работ в сети водоснабжения посредством прекращения подачи электрической энергии к котлу каким-либо иным способом, кроме как с помощью главного выключателя (напр., посредством отключения котла от источника электрического тока),
- в случае необходимости слива воды из котла или системы отопления необходимо следить за тем, чтобы вода не была настолько горячей, чтобы вызвать ожоги
- в случае утечки воды из котлового теплообменника или при его замерзании не пытайтесь включить котел до тех пор, пока не будут восстановлены нормальные условия для работы котла.

Обеспечение безопасности оборудования и людей

- При проектировании, монтаже и эксплуатации необходимо руководствоваться следующими документами, имеющими законодательную силу на территории РФ:
 - СНиПы по отоплению, вентиляции и кондиционированию;
 - Нормативные требования по пожарной безопасности;
 - ПУЭ/ПТЭ электроустановок потребителей;
- Кроме соблюдения требований, содержащихся во вышеназванных документах, при эксплуатации котла необходимо также выполнять требования и рекомендации, перечисленные в настоящем руководстве и сопроводительной документации к котлу, предоставляемой производителем. При этом необходимо исключить вмешательство в работу котла детей, лиц, находящихся под воздействием наркотических веществ, недееспособных

Руководство по обслуживанию

Управление и сигнализация

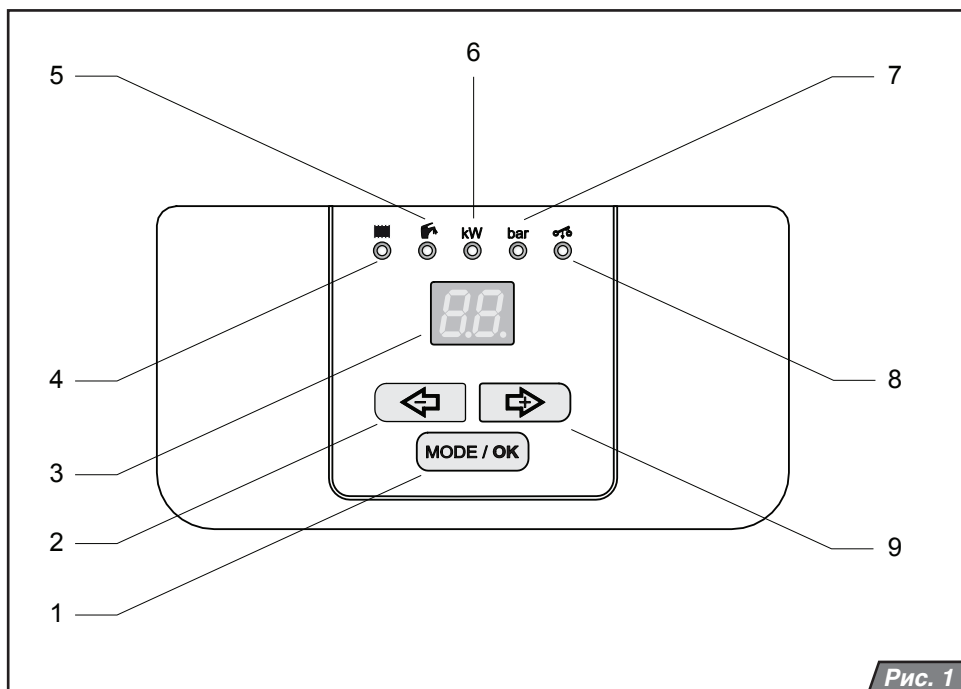


Рис. 1

Панель управления

Посредством панели управления можно наблюдать за текущими значениями температуры и давления воды, а также производить настройку различных параметров и режимов работы.

Описание элементов управления (Рис. 1):

1. Кнопка MODE/OK – служит для выбора и сохранения установленных значений регулируемых параметров.

2. Кнопка (-) – служит для уменьшения значения регулируемого параметра, а также для выбора отображаемого на дисплее параметра.


3. Дисплей - служит для отображения отдельных регулируемых и эксплуатационных параметров котла.

4. Светодиод  – индикация режима изображения или регулирования температуры котловой воды.

5. Светодиод  – индикация режима изображения или регулирования температуры горячей хозяйственной воды.

6. Светодиод "kW" – индикация режима изображения или установки значений мгновенной мощности котла.

7. Светодиод "bar" – индикация давления воды в системе отопления.

8. Светодиод  – индикация текущего состояния HDO (индикация неисправности переключающего реле).

9. Кнопка (+) – увеличение значения регулируемого параметра, выбор отображаемого параметра.

Выбор режима считывания

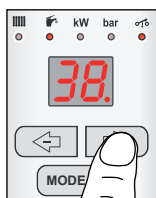
Отображение актуальной температуры воды в системе отопления в °C




Состояние отображения актуального значения температуры воды в системе индицируется посредством загорания светодиода  на панели управления. Если в данном режиме горит светодиод в правом нижнем углу дисплея, это значит, что

котел получил команду на нагрев отплення. Нажатием кнопки (+) перейдете в режим отображения следующего параметра.

Отображение актуальной температуры горячей воды в °C



Состояние отображения актуального значения температуры горячей воды индицируется посредством загорания светодиода  на панели управления. Если при этом светодиод в правом нижнем углу дисплея мигает, это значит,

котел работает в режиме нагрева воды в бойлере; Нажатием кнопки (+) перейдете в режим отображения следующего параметра.

Предупреждение: Значение данного параметра появится на дисплее только тогда, когда к котлу подключен бойлер косвенного нагрева с NTC датчиком.

Если бойлер подключен к котлу с помощью термостата, то на дисплее отображается символ «--». Если в нижней части дисплея начинает мигать индикатор и отображается символ "Au", котел работает в режиме нагрева воды во внешнем бойлере.

Отображение мгновенной мощности котла в кВт



Состояние отображения значения мгновенной мощности котла индицируется посредством загорания светодиода "kW" на панели управления. Нажатием кнопки (+)

перейдете в режим отображения следующего параметра.

Отображение давления воды в системе отопления в барах



Состояние отображения значения давления воды в системе отопления индицируется посредством загорания светодиода "bar" на панели управления. Нажатием кнопки (+) перейдете в режим отображения следующего

параметра.

Предупреждение: Отображение значений параметров связанных с эквитермическим регулированием появится на дисплее только в случае подключения к котлу наружного датчика температуры.

Отображение выбранной эквитермической кривой



Состояние отображения на дисплее установленной эквитермической кривой светодиодами на панели управления не индицируется на панели управления. Нажатием кнопки (+) перейдете в режим отображения

следующего параметра.

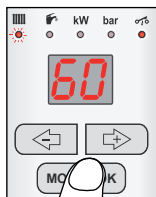
Отображение смещения эквитермической кривой



Состояние отображения смещения эквитермической кривой светодиодами на панели управления не индицируется. Нажатием кнопки (+) перейдете в режим отображения следующего параметра.

Выбор режима настройки

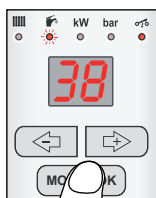
Регулирование температуры отопления



Нажатие кнопки MODE/OK в режиме отображения температуры в системе отопления позволяет перейти в режим регулировки значений параметра температуры отопления. Данное состояние индицируется

миганием светодиода на панели управления котлом. С помощью кнопок (+) и (-) можно устанавливать желаемое значение температуры воды в системе отопления. Диапазон настройки температуры отопления - от 25 до 85 °С. При выборе параметра „--“ („летний режим“) режим отопления неактивен. Нажатием кнопки MODE/OK сохраните выбранное значение температуры отопления и вернитесь в режим отображения температуры отопления – светодиод перестанет мигать.

Регулирование температуры горячей воды



Нажатие кнопки MODE/OK в режиме отображения температуры горячей воды позволяет перейти в режим установки температуры горячей воды в бойлере косвенного нагрева.

Переход в режим нагрева воды в бойлере сигнализируется миганием светодиода на панели управления котла. В случае подсоединения датчика NTC: С помощью кнопок (+) и (-) выберите желаемое значение температуры горячей воды.

Диапазон настройки температуры горячей воды - от 35 до 70 °С.

Для отключения функции подготовки горячей воды установите на дисплее параметр „--“. Нажатием кнопки MODE/OK сохраните выбранное значение температуры горячей воды и вернитесь в режим отображения температуры горячей воды – светодиод перестанет мигать.

В случае подсоединения термостата

бойлера:

С помощью кнопки (-) в режиме установки температуры горячей воды в бойлере, отключите нагрев воды в бойлере - на дисплее отобразится символ „--“;

С помощью кнопки „+“ в режиме установки температуры горячей воды в бойлере, включите нагрев воды в бойлере - на дисплее отобразится символ „Au“.

Предупреждение: конечная температура горячей воды в бойлере зависит от настройки термостата.

При нажатии кнопки MODE / OK установленное значение сохраняется и происходит возврат в режим установки температуры горячей воды - светодиод перестает мигать.

Предупреждение: этот параметр может быть установлен только при подсоединенном к котлу бойлере.

Настройка мощности котла в кВт

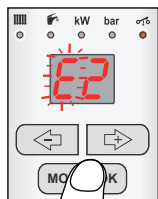


Нажатие кнопки MODE/OK в режиме отображения значения мгновенной мощности котла позволяет перейти в режим настройки мощности котла. Переход в данное состояние сигнализируется

миганием светодиода "kW" на панели управления котлом. С помощью кнопок (+) и (-) выберите желаемое значение мощности котла в кВт. Диапазон настройки мощности зависит от типа котла (максимальной теплопроизводительности котла). Следующее нажатие кнопки MODE/OK сохраняет выбранное значение и возвращает Вас в режим изображения актуального параметра мгновенной мощности котла – светодиод "kW" перестает мигать.

Предупреждение: Изменять значения следующих параметров можно только в случае подключения к котлу наружного датчика температуры.

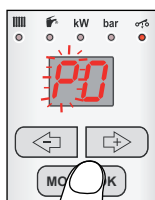
Настройка эквитермической кривой



Нажатием кнопки MODE/OK в режиме изображения выбранной эквитермической кривой перейдете в режим настройки эквитермической кривой. Данное состояние индицируется миганием

на дисплее котла буквы «Е». С помощью кнопок (+) и (-) выберите требуемый наклон эквитермической кривой. Диапазон настройки эквитермической кривой от E0 до E9. Отключение режима эквитермического регулирования осуществляется выбором значения "E-". Нажатием кнопки MODE/OK сохраните выбранное значение наклона эквитермической кривой и вернитесь в режим отображения эквитермической кривой – буква «Е» на дисплее перестанет мигать.

Настройка параметров смещения эквитермической кривой



Нажатием кнопки MODE/OK в режиме отображения параметра смещения эквитермической кривой перейдете в режим настройки параметра смещения эквитермической кривой.

Переход в данный режим индицируется миганием на дисплее котла буквы «Р». Посредством кнопок (+) и (-) установите желаемое значение смещения эквитермической кривой. Диапазон настройки от P0 до P9. При выборе значения "P-" смещения эквитермической кривой не происходит. Нажатием кнопки MODE/OK сохраните выбранное значение смещения эквитермической кривой и вернитесь в режим отображения смещения выбранной эквитермической кривой – буква «Р» на дисплее котла перестанет мигать.

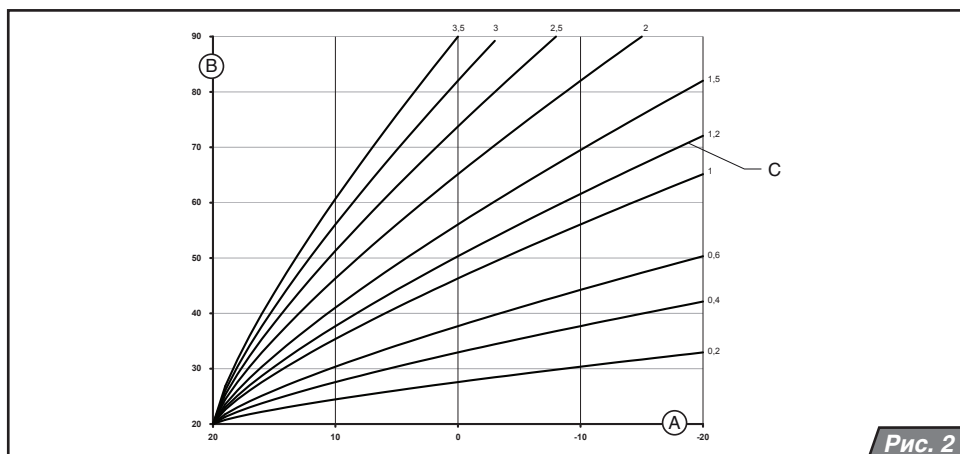


Рис. 2

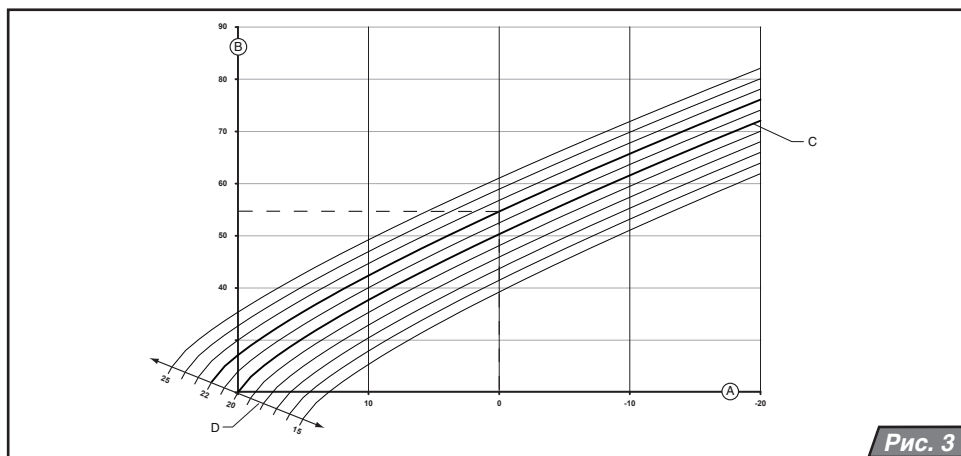


Рис. 3

A – наружная температура
 B – температура отопления
 C – кривые отопления

D – выбор основания кривой (желаемая температура воздуха в помещении)

| | | | | | | | | | | | |
|-----------------------|----|-----|-----|-----|-----|-----|-----|-----|-----|-----|-----|
| дисплей | E- | E0 | E1 | E2 | E3 | E4 | E5 | E6 | E7 | E8 | E9 |
| кривая | 0 | 0,2 | 0,4 | 0,6 | 1,0 | 1,2 | 1,5 | 2,0 | 2,5 | 3,0 | 3,5 |
| дисплей | P- | P0 | P1 | P2 | P3 | P4 | P5 | P6 | P7 | P8 | P9 |
| требуемая температура | 20 | 15 | 16 | 17 | 18 | 19 | 21 | 22 | 23 | 24 | 25 |

Пример настройки наклона эквитермической кривой

В случае выбора эквитермической кривой 1 или 2 и желаемой температуры отапливаемого помещения, отличной от 20 °С, например температуру 22 °С, смещение эквитермической кривой будет происходить как это указано на примере (рисунок 3). Параллельное смещение выбранной кривой отопления 1 или 2 происходит

по оси "D" под углом 23°. В результате при желаемой температуре воздуха в помещении 22 °С и температуре наружного воздуха 0°, автоматическая рассчитанная терморегулятором температура котловой воды будет составлять около 55 °С.

Предупреждение: Если желаемая температура воздуха в помещении еще не установилась, или ее повышение происходит слишком медленно, увеличьте значение наклона кривой отопления.

Сообщения о неисправностях котла

Снижение давления воды в системе отопления



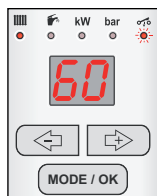
При падении давления котловой воды в системе отопления ниже 0,8 бар светодиод «bar» начнет мигать. Котел


продолжает работать. В этом случае необходимо поднять давление в системе отопления до 1 -


2 бар путем добавления воды в систему отопления. После достижения необходимого уровня давления воды в системе отопления котел автоматически вернется к нормальному режиму работы.

Если неисправность не удается устранить, нужно обратиться в специализированную сервисную организацию.

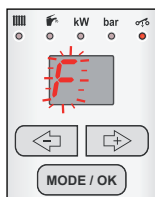
«Залипшее» реле



В подобных случаях на панели управления котлом начнет мигать светодиод . Котел будет стремиться разлепить реле, а в случае неудачи на дисплее появится

сообщение об ошибке F41. Котел будет работать на минимальный нагрев. После отключения и повторного включения котел начнет работать в рабочем режиме, но на дисплее будет продолжать мигать светодиод . Обратитесь в специализированную сервисную организацию.

Сообщения об ошибках

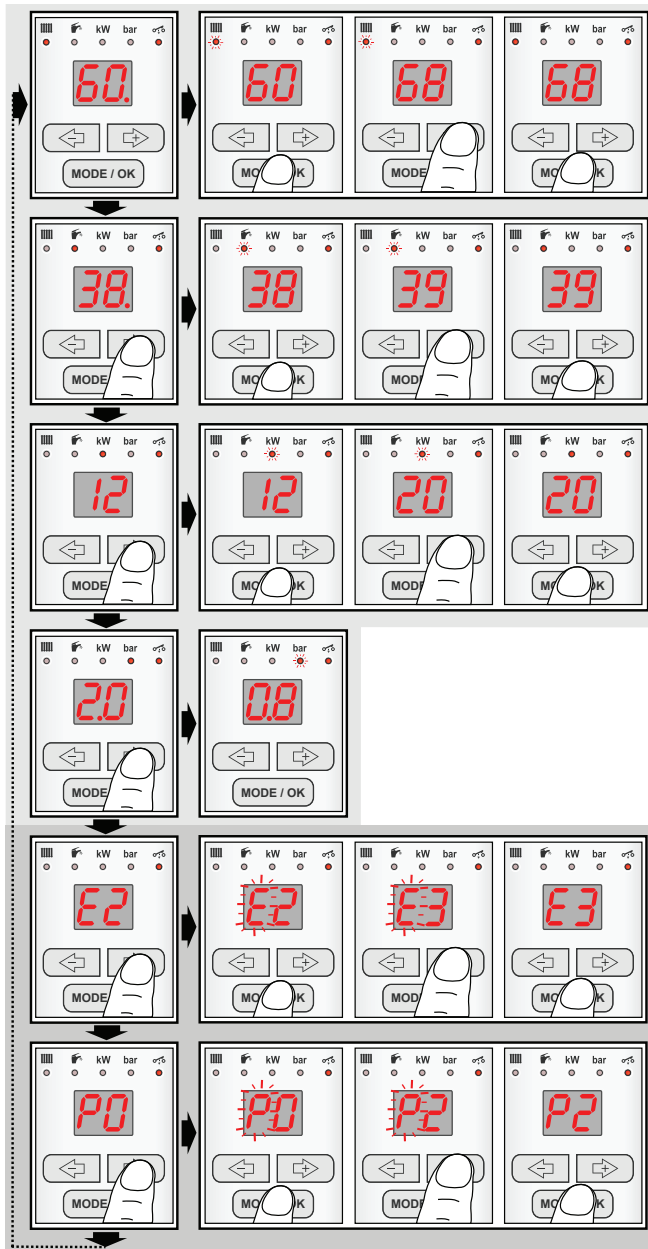


Неисправности котла индицируются посредством появления кода неисправности на дисплее. При этом, начинает мигать буква «F» вместе с соответствующим двузначным числом, обозначающим код неисправности.

F.55 Залипание контактора или реле

В случае появления на дисплее ошибки F.55 отключите котел от электросети и позвоните в авторизованный сервисный центр.

Схема управления котлом



Характеристика котла

В данном случае это значит, что котел вышел из строя, и встает необходимость вызова квалифицированного специалиста.

Электрические котлы СКАТ предназначены для использования в качестве теплогенераторов в закрытых системах отопления с принудительной циркуляцией теплоносителя.

Все гидравлические подключения и подключение к электрической сети осуществляется в нижней части котла.

Котлы серии СКАТ предназначены для установки на стену.

Оснащение котла



Электрокотел оснащен цилиндрическим теплообменником с отопительными ТЭНами, а также гидроблоком, объединяющим циркуляционный насос, датчик давления и предохранительный клапан.


Внутренняя регулирующая и предохранительная часть котла содержит электронный блок включения с контактором, управляемым сигналами НДО (общего дистанционного управления), датчик давления и аварийный термостат.

Для компенсации теплового расширения котловой воды служит встроенный 7-литровый расширительный бак.

НДО

Котел оснащен блоком включения с контактором, управляемым сигналом НДО (общего дистанционного управления), который подсоединяется к коннектору J13 (см. Электрическую схему котла, поз. 19).

Светодиод  сигнализирует замыкание контактора, управляемого сигналом НДО, а также отсутствие или наличие низкого тарифа для автономного отопления. При пониженном тарифе загорается светодиод .

Примечание: В случае неиспользования НДО светодиод  сигнализирует подключение к сетевому напряжению.

Если индикатор  мигает контактор отключен независимо от наличия НДО.

Нагревательные элементы

Электрические котлы PROTHERM производятся в мощностном диапазоне 6, 9, 12, 14, 18, 21, 24 и 28 кВт. Представители отдельных мощностных рядов отличаются количеством и производительностью нагревательных элементов, установленных в теплообменнике (см. таблицу).

| Мощность котла | Установленные нагревательные элементы |
|----------------|---------------------------------------|
| 6 кВт | 3 кВт + 3 кВт |
| 9 кВт | 6 кВт + 3 кВт |
| 12 кВт | 6 кВт + 6 кВт |
| 14 кВт | 7 кВт + 7 кВт |
| 18 кВт | 6 кВт + 6 кВт + 6 кВт |
| 21 кВт | 7 кВт + 7 кВт + 7 кВт |
| 24 кВт | 6 кВт + 6 кВт + 6 кВт + 6 кВт |
| 28 кВт | 7 кВт + 7 кВт + 7 кВт + 7 кВт |

Плавное регулирование мощности

Электрические котлы имеют встроенную функцию плавного модулирования мощности (постепенного увеличения мощности), что позволяет избежать нежелательных скачков в электрической сети при включении котла.

Плавное модулирование мощности котла заключается в последовательном подключении или отключении отдельных нагревательных элементов теплообменника и их частей. Целью подобной системы управления является эффективное использование мощности котла для достижения максимального теплового комфорта.

С данной функцией связана и настройка мгновенной мощности котла (стр. 6). Мощность можно устанавливать (повышать или понижать) в зависимости от существующей на данный момент необходимости согласно приведенной ниже таблице, причем на дисплее котла мощность, с которой он в настоящий момент работает, изображается как величина,

стоящая перед десятичной запятой(напр., если 14-киловаттовый котел работает с мгновенной мощностью 11,7 кВт, то на дисплее изображается величина 11).

В таблице приводятся отдельные мощностные ступени котла в зависимости от его типа.

| Мощность котла | Нагревательные элементы (кВт) | Отдельные мощностные ступени (кВт) | | | | | | | | | | | |
|----------------|-------------------------------|------------------------------------|-----|---|-----|------|----|------|------|----|------|------|----|
| | | 1 | 2 | 3 | 4 | 5 | 6 | | | | | | |
| 6 кВт | 3 + 3 | 1 | 2 | 3 | 4 | 5 | 6 | | | | | | |
| 9 кВт | 6 + 3 | 1 | 2 | 3 | 4 | 5 | 6 | 7 | 8 | 9 | | | |
| 12 кВт | 6 + 6 | 2 | 4 | 6 | 8 | 10 | 12 | | | | | | |
| 14 кВт | 7 + 7 | 2,3 | 4,7 | 7 | 9,3 | 11,7 | 14 | | | | | | |
| 18 кВт | 6 + 6 + 6 | 2 | 4 | 6 | 8 | 10 | 12 | 14 | 16 | 18 | | | |
| 21 кВт | 7 + 7 + 7 | 2,3 | 4,7 | 7 | 9,3 | 11,7 | 14 | 16,3 | 18,7 | 21 | | | |
| 24 кВт | 6 + 6 + 6 + 6 | 2 | 4 | 6 | 8 | 10 | 12 | 14 | 16 | 18 | 20 | 22 | 24 |
| 28 кВт | 7 + 7 + 7 + 7 | 2,3 | 4,7 | 7 | 9,3 | 11,7 | 14 | 16,3 | 18,7 | 21 | 23,3 | 25,7 | 28 |


Запуск и выключение котла

Запуск котла

Предупреждение: Ввод котла в эксплуатацию после его установки может проводить только аттестованный фирмой Protherm специалист специализированной организации.

Перед включением котла после его ввода в эксплуатацию убедитесь, что:

1. котел подключен к электрической сети
2. все вентили, находящиеся в нижней части котла (подсоединения к системе отопления, ГВС), открыты
3. давление воды в системе отопления находится в рекомендуемом диапазоне от 1 до 2 бар

Включите главный выключатель. Через короткий промежуток времени на дисплее котла появится изображение величины температуры котловой воды и одновременно загорится светодиод .

Выключение котла

Выключите главный выключатель.

В случае остановки котла на длительное время необходимо закрыть все находящиеся в нижней части котла вентили (подсоединения к системе отопления, ГВС). Отключение котла должно производиться с учетом температуры окружающей среды, характерной для данного времени года. В случае угрозы замерзания необходимо слить воду из котла, системы отопления и системы горячего водоснабжения.

Предупреждение: Вместе с отключением котла посредством главного выключателя отключается и система защиты от замерзания.

Регулировка работы котла

Эксплуатация котла без комнатного регулятора

В этом режиме котёл поддерживает установленную температуру воды в системе

отопления. Комнатный регулятор не подключён, клеммы для его подключения должны быть перемкнуты (заводская установка).

Порядок настройки:

- Включите главный выключатель
- Установите требуемую температуру отопления на панели управления

Эксплуатация котла с комнатным регулятором

В случае использования комнатного регулятора на панели управления котлом необходимо установить такую максимальную температуру отопления, которая способна покрыть потери тепла объектом даже при низкой наружной температуре. В этом случае комнатный регулятор будет управлять нагревом системы отопления только в выбранном вами диапазоне.

Примечание: В помещении, где находится комнатный регулятор, на батареях отопления не должно быть термостатических клапанов.

Предупреждение: Изготовитель не несет никакой ответственности за ущерб, нанесенный вследствие неправильной настройки котла или комнатного регулятора.

Эксплуатация котла с двухпозиционным комнатным регулятором (ВКЛ/ВЫКЛ)

В данном режиме котел поддерживает установленную температуру отопления. Работа котла прерывается (включен/выключен) в зависимости от внутренней температуры в помещении, в котором находится комнатный регулятор. Для управления работой котла используйте только регулятор, выходы которого свободны от напряжения, т.е. не передающий постороннего напряжения на котел. Максимальная допустимая нагрузка на регулятор с релейным переключением составляет 24 В / 0,1 А.

Эксплуатация котла в режиме эквитермического регулирования

Котел регулирует температуру отопления в зависимости от изменений наружной температуры. Для использования данного способа регулирования работы котла к нему должен быть подключен наружный

датчик температуры. Порядок настройки эквитермических кривых для данного способа регулирования описан в разделе "Выбор режима настройки".

Предупреждение: Настройка максимальной температуры отопления на панели управления котлом может ограничить эффективность работы котла с эквитермическим регулятором. Отдавая команду котлу на нагрев отопления, регулятор не может превысить значение температуры теплоносителя, установленное пользователем на панели управления котлом. Надлежащая настройка температуры отопления на панели управления является единственным способом защиты от превышения максимально допустимой температуры теплоносителя, поступающего в систему отопления.

Предупреждение: Подключение комнатного регулятора и датчика наружной температуры может проводить только аттестованный фирмой Protherm специалист специализированной организации.

Напольное отопление

Котлы серии SKAT могут использоваться для работы с напольными системами отопления. Для регулирования температуры котловой воды в системах «теплых полов» к котлу необходимо подключить аварийный термостат (не входит в комплект поставки котла). Аварийный термостат для систем напольного отопления подключается к клеммной колодке, предназначенной для подачи напряжения питания (см. Электрическую схему котла, поз. 13).

Примечание: Котел поставляется с установленной на заводе перемычкой на клеммах подключения аварийного термостата для систем напольного отопления. При подключения аварийного термостата перемычку необходимо удалить.

Каскадное управление

Если мощность котла является недостаточной для покрытия тепловых потерь объекта, то к котлам типового ряда 24 и 28 кВт можно подключить

дополнительный котел. В случае подключения котлов в каскад управление последним осуществляется с помощью одного комнатного регулятора, подключенного к первому, так называемому "ведущему котлу". Для каскадного управления котлами клеммы 9 и 10 ведущего котла необходимо подключить к клеммам 1 и 2 второго, ведомого котла, расположенным на коннекторе К8 панели управления котлом. Контакты комнатного регулятора подключаются к клеммам 1 и 2 ведущего котла.

Если в каскад подключены два или более котлов, то последующий котел всегда включается через короткое время после включения последней ступени мощности предыдущего электрического котла.

Реле разгрузки

С помощью реле разгрузки можно регулировать мощность котла в зависимости от величины электрической нагрузки в отапливаемом им объекте. Для данного способа регулирования может использоваться, например, „трехфазное реле для контроля электрической нагрузки“. На практике котел, оснащенный подобным устройством, ведет себя так, что при чрезмерном повышении нагрузки на

электрическую сеть (стиральная машина, плита, электрический чайник и т.д.) автоматически снижается и мощность котла. При снижении электрической нагрузки мощность котла, наоборот, повышается до требуемого значения. Данный способ регулирования используется там, где нет возможности увеличить отключающую способность главного рубильника отапливаемого объекта. Внешнее реле разгрузки подключается к клеммам 5 и 6 коннектора К8, расположенного на панели управления котлом (см. рис. «Схема подключения реле разгрузки», находящийся в конце настоящего руководства).

Предупреждение: Тщательная оценка целесообразности комбинированного использования котла с внешним устройством для автоматического снижения мощности проводится проектантом и сервисным специалистом. При этом всегда нужно взвесить необходимость функционирования котла с вышеназванным внешним устройством, учитывая характер ведения домашнего хозяйства или производства. Изготовитель не несет никакой ответственности за недостатки, возникшие в результате неподходящего способа подключения и установки.

Защитные функции котла

Защита от замерзания

Котел оснащен системой защиты от замерзания, предохраняющей его (но не систему отопления или горячего водоснабжения) от замерзания. При снижении температуры котловой воды ниже 8 °С независимо от команды комнатного регулятора или выбора режима «Лето» происходит автоматическое включение насоса. При повышении температуры котловой воды в котле до 10 °С насос автоматически выключится. Если же температура отопительной воды будет и далее снижаться, то при ее падении до 5 °С котел автоматически включится и будет работать до тех пор, пока температура воды в системе отопления не достигнет

25 °С. Если температура теплоносителя в котле ниже 3°С, то котел проводит тест на рост давления. Если тест оценивается положительно, то котел включается и подогревает теплоноситель до 25°С. Если тест не оценивается положительно, котел блокируется. (отображение на дисплее ошибки "F.85").

Защита от замерзания бойлера косвенного нагрева (при подключении к котлу бойлера косвенного нагрева с NTC датчиком)

В случае снижения температуры горячей воды в бойлере косвенного нагрева до 5 °С, котел подогреет ее до температуры 8 °С. Если же температура горячей воды

в бойлере будет и далее падать, то при ее снижении ниже 3 °С котел будет заблокирован.

Предупреждение: эта функция не активна, если управление нагревом горячей воды происходит с помощью термостата.

Защита насоса от заклинивания

Кратковременное включение насоса (приблизительно на 1 мин.) с минимальной скоростью после того, как он в течение 23 часов находился в бездействии снижает вероятность блокировки или засорения в случае длительного перерыва в работе.

Предупреждение: Данную функцию котла невозможно заблокировать.

Двухскоростной насос

Котел оснащен двухскоростным насосом с функцией автоматического переключения скоростей. Заводская настройка насоса предусматривает работу насоса при нагреве котловой воды на максимальной скорости, а его выбег осуществляется с минимальной скоростью. Для нагрева котловой воды насос всегда работает с максимальной скоростью.

Примечание: Настройку параметров функционирования насоса может производить исключительно сотрудник специализированной сервисной организации.

Выбег (время работы) насоса

При нагреве горячей воды в бойлере косвенного нагрева выбег насоса составляет 1 минуту. При нагреве отопления выбег насоса составляет 10 мин. В случае необходимости время работы насоса можно изменить, воспользовавшись услугами специализированной сервисной организации.

Предупреждение: Данная функция активна только тогда, когда котел подключен к электрической сети, а главный выключатель находится во включенном состоянии.

Защита трехходового клапана (только в случае подключения бойлера косвенного нагрева с NTC датчиком)

Если бойлер косвенного нагрева был

подключен к котлу через трехходовой клапан, то защита данного клапана от заклинивания, в случае если последних 23 часов не поступало никаких команд на нагрев горячей воды в бойлере (клапан постоянно находился в одном и том же положении), осуществляется посредством его переключения в противоположное положение.

Отключение котла от электрической сети

Отключать котел от электрической сети рекомендуется только на случай ремонта, проведения работ по техобслуживанию или длительной остановки (см. раздел „Выключение котла“). При отключении котла от электрической сети деактивируются все его защитные функции.

Перебои в подаче электроэнергии

В случае возникновения перебоев в электроснабжении котел выключится. При возобновлении подачи электроэнергии котел автоматически включится без потери ранее установленных значений рабочих параметров. Если после возобновления подачи электроэнергии котел не начнет работать, обратитесь в специализированную сервисную организацию.

Предохранительный клапан

Котел оснащен предохранительным клапаном с давлением открытия 3 бара. **НЕ ПРИКАСАЙТЕСЬ К КЛАПАНУ!** В случае срабатывания предохранительного клапана (происходит слив котловой воды) необходимо выключить котел, отключить его от электрической сети и обратиться в сервисную организацию. В случае повторного снижения давления воды в системе отопления необходимо проконсультироваться со специалистами Вашей сервисной организации.

Предупреждение: Все вышеуказанные защитные электронные функции котла активны только тогда, когда котел подключен к электрической сети, а главный выключатель находится во включенном состоянии.

Подпитка системы отопления

Подпитку системы отопления (но только в небольших количествах) можно производить посредством вентиля подпитки, устанавливая который рекомендуется на входе котловой воды в котел (вентиль подпитки в комплект поставки котла не входит).

При подпитке системы отопления необходимо соблюдать следующие требования:

- Давление в системе ХВС, должно быть обязательно выше давления воды в системе отопления
- Подпитка воды в котел производится исключительно в охлажденном состоянии (температура теплоносителя в котле не должна превышать 30°C),
- Рекомендованное значение давления воды в котле в холодном состоянии (до 30 °C) должно находиться в диапазоне от 1 до 2 бар.
- Проверить настройку расширительного бака и в случае необходимости скорректировать ее.

Изготовитель не несет никакой ответственности за ущерб, понесенный вследствие неправильного обращения с вентилем подпитки и несоблюдения перечисленных выше требований. Возникшие в результате этого неисправности предметом гарантии на котел не являются. Порядок подпитки воды в котел:

- убедитесь в том, что котел подключен к электрической сети, а главный выключатель находится во включенном состоянии
- убедитесь в том, что изображенное на дисплее котла текущее значение давления воды в системе отопления находится ниже уровня 0,8 бар, а на панели управления котлом мигает светодиод "bar"
- приоткройте вентиль подпитки и следите за повышением давления на панели управления котлом или на манометри с нижней стороны котла
- заполните систему водой так, чтобы ее

давление достигало 1 – 2 бар

- после установки требуемого давления вручную закройте вентиль подпитки
- тщательно удалите воздух из всех отопительных батарей (вода должна вытекать равномерно и не содержать пузырьков воздуха)
- убедитесь, что изображенное на дисплее давление находится в пределах 1 – 2 бар. В случае необходимости добавьте воды в систему.

Уход за котлом со стороны пользователя

Облицовку котла можно чистить влажной тряпкой, вытерев его затем насухо сухой тряпкой. Запрещается пользоваться для чистки котла абразивными средствами или растворителями.

Предупреждение: Перед началом работ котел необходимо выключить посредством главного выключателя.

Регулярное техническое обслуживание

Раз в год, желательно, перед началом отопительного сезона, рекомендуется производить сервисное обслуживание котла. Сервисное обслуживание производят сотрудники специализированной сервисной организации. Данное обслуживание не является предметом гарантии.

Транспортировка и хранение

Транспортировать и хранить котел рекомендуется в оригинальной заводской упаковке – необходимо ограничить силовое воздействие на упаковку, избегать ударов и, кроме момента распаковки, не помещать котел в такое положение, при котором он бы мог выпасть из упаковки.

Складировать котел необходимо в соответствующих стандартных условиях (неагрессивная и безпылевая среда, перепад температуры от 5 до 50 °С, влажность воздуха до 75 %, ограничение биологического воздействия, ударов и вибраций).

Гарантия и гарантийные условия

Гарантия на электрический котел производства компании PROTHERM SKAT предоставляется при наличии Паспорта изделия и выполнении прочих условий, указанных в Руководстве по эксплуатации и Руководстве по монтажу (разделы «Введение», «Установка котла»).

Технические параметры

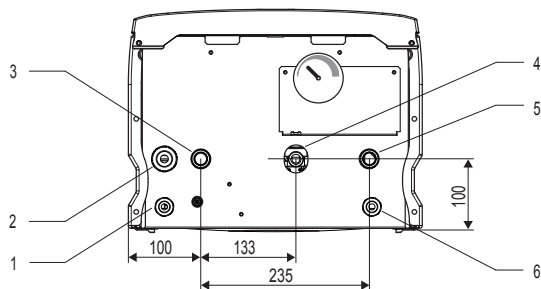
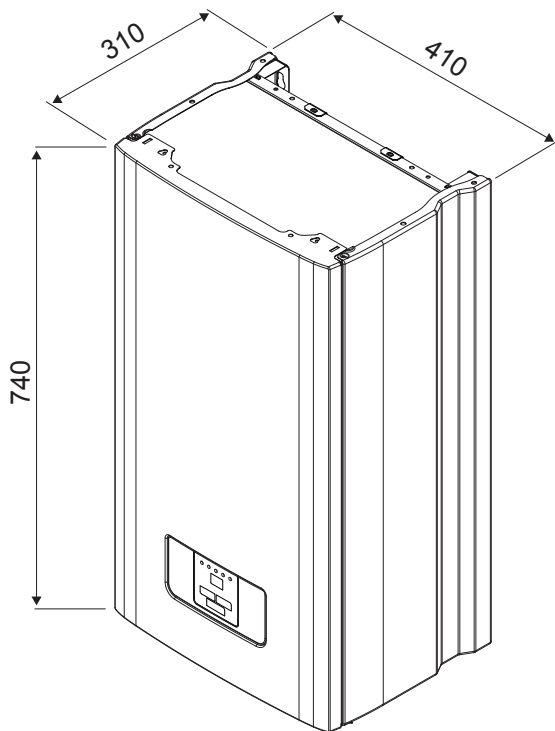
| | |
|--|---------------------------------|
| Электрическое напряжение (6 - 28 кВт) В | 3 x 230 В/400 В + N + PE, 50 Гц |
| Максимальная сила тока (28 кВт) А | 3 x 43 А |
| Потребляемая мощность кВт | 6, 9, 12, 14, 18, 21, 24, 28 |
| КПД % | 99 |
| Макс. рабочая температура котловой воды . °С | 85 |
| Макс. напор циркуляционного насоса кПа | 50 |
| Объем расширительного бака. литров | 7 |
| Мин. рабочее манометрическое давление в котле кПа | 80 |
| Макс. рабочее манометрическое давление в котле кПа | 300 |
| Рекомендуемое рабочее манометрическое давление кПа | 100 – 200 |
| Ст.электрической защиты | IP 40 |
| Подсоединение подача /обратка. | G 3/4" |
| Подсоединение слив | G 1/2" |
| Размеры: | |
| высота x ширина x глубина мм | 740 x 410 x 310 |
| масса котла (без воды) кг | 34 |

Рекомендуемые параметры предохранителей и сечений проводников

| Мощность котла (кВт) | Количество и мощность нагревательных элементов | Макс. сила тока в однофазовой системе (А) | Номинальный ток предохранителя (А) | Сечение питающего провода – Cu (мм ²) |
|----------------------|--|---|------------------------------------|---|
| 6 | 2 × 3 кВт | 9,5 (28*) | 10 (32*) | 1,5 (6*) |
| 9 | 3 кВт + 6 кВт | 14 (39*) | 16 (50*) | 1,5 (10*) |
| 12 | 2 × 6 кВт | 18,5 | 20 | 2,5 |
| 14 | 2 × 7 кВт | 23 | 25 | 2,5 |
| 18 | 3 × 6 кВт | 27,5 | 32 | 4 |
| 21 | 3 × 7 кВт | 32 | 40 | 4 |
| 24 | 4 × 6 кВт | 36,5 | 40 | 6 |
| 28 | 4 × 7 кВт | 43 | 50 | 10 |

* действительно при подключении на одну фазу

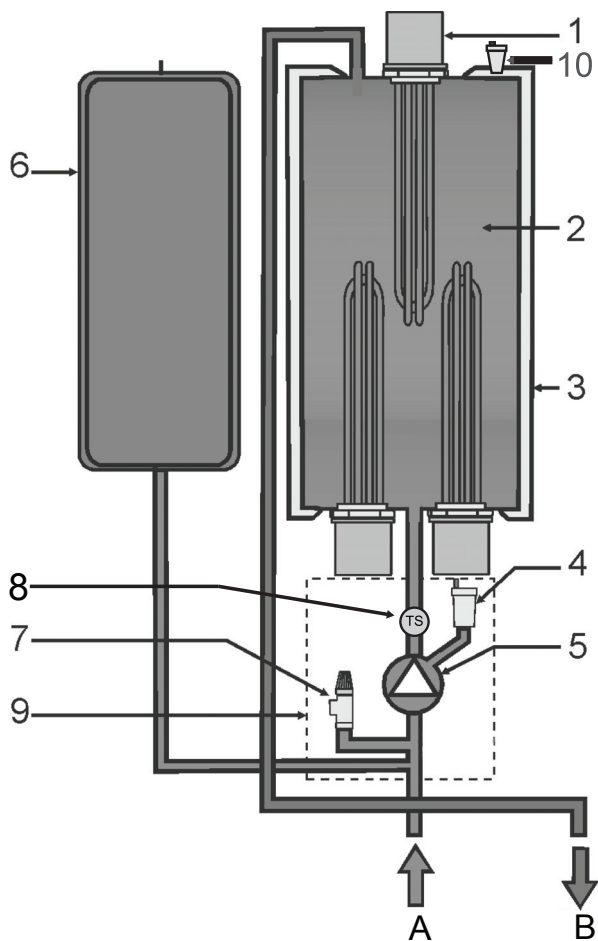
Присоединительные размеры котла



- 1 кабельный ввод Pg 13
- 2 кабельный ввод Pg 21
- 3 обратная линия из системы отопления - 3/4"
- 4 патрубок предохранительного клапана
- 5 подающая линия в систему отопления - 3/4"
- 6 кабельный ввод Pg 13

Рис. 4

Принципиальная схема котла



- 1 ТЭНы
- 2 теплообменник
- 3 изоляция
- 4 воздухоотводчик
- 5 насос
- 6 расширительный бак
- 7 предохранительный клапан ОВ

- 8 датчик давления
- 9 гидрогруппа
- 10 воздухоотводчик теплообменника
- A обратная линия из системы отопления
- B подающая линия в систему отопления

Рис. 5

Руководство по монтажу

Введение

Установку электродкотла необходимо согласовать с местной электроснабжающей организацией. Пользователю необходимо получить предварительное согласие на выделение дополнительной электрической мощности и установку тарифа для жилых помещений с автономным отоплением.

Рекомендуем дать разработать проект сооружения новой системы центрального отопления или реконструкции старой квалифицированному специалисту.

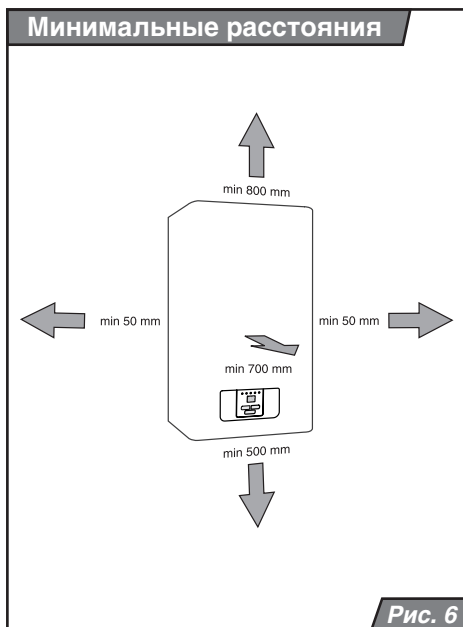
Условием для предоставления гарантии на котел является профессиональное выполнение монтажа силами специализированной сервисной организации!

Поэтому рекомендуем обращаться к нашим партнерским организациям, которые произведут установку котла и дадут рекомендации по эксплуатации системы отопления с электрическим котлом.

Подключение котла к электрической сети и дополнительному оборудованию может проводить только аттестованный фирмой Protherm специалист специализированной организации. Электрические котлы предназначены для стационарного подключения к электрической сети. В стационарную электропроводку питания котла должно быть встроено устройство отключения – главный выключатель, в котором расстояние между разомкнутыми контактами равно хотя-бы 3 мм для всех полюсов.

Для установки электродкотла необходимо выбирать место, обеспечивающее возможность свободного доступа к котлу в случае необходимости выполнения работ по его обслуживанию и техническому осмотру. Минимальные расстояния между котлом и стационарными препятствиями указаны на рис. 6.

После завершения монтажа потребуйте от сервисного специалиста



продемонстрировать работоспособность системы и провести инструктаж по ее обслуживанию.

Электрооборудование котла приспособлено для обслуживания лицами без электротехнической квалификации. Потребитель может пользоваться элементами управления котлом только в соответствии с настоящим руководством или указаниями сотрудников сервисной организации. Ни в коем случае не разрешается осуществлять вмешательство во внутреннюю электропроводку котла.

При установке котла необходимо, чтобы в помещении, где устанавливается котел, обладало инженерными коммуникациями для возможного слива и заполнения системы отопления, а поверхность, на которую подвешивается котел, была достаточно ровной.

Электрокотел предназначен для работы в нормальных средах с диапазоном температур от +5 до +40 °С и влажностью воздуха, в зависимости от температуры в помещении, максимально до 85 %.

Электрический отопительный котел предназначен для установки внутри зданий в жилых или хозяйственных помещениях, при обязательном соблюдении действующих в данной местности норм и правил размещения для данных аппаратов, а также требований к помещениям для их установки. Котел запрещается устанавливать в ванных комнатах и душевых.

Электрический отопительный котел предназначен для установки внутри зданий в жилых или хозяйственных помещениях, при обязательном соблюдении действующих в данной местности норм и правил размещения для данных аппаратов, а также требований к помещениям для их установки. Котел запрещается устанавливать в ванных комнатах и душевых.

На неисправности, возникшие вследствие образования накипи или отложений грязи в самом котле или системе отопления, гарантия не распространяется.

Комплектность поставки

Котлы производства компании PROTHERM СКАТ поставляются готовыми к монтажу и с проведенными в заводских условиях испытаниями на функциональность.

В комплект поставки входит:

1. Котел
2. Навесная планка, включая крепежный материал для подвески котла на стену
3. Руководство по монтажу и эксплуатации
4. Список сервисных организаций
5. Паспорт изделия

Распределительный трубопровод

Номинальный внутренний диаметр распределительных трубопроводов системы отопления определяется с учетом параметров насоса. Распределительная система трубопроводов проектируется в соответствии с требованиями к производительности данной системы отопления, а не с учетом максимальной теплопроизводительности котла. При этом должны быть предприняты меры по обеспечению достаточного протока воды.

Трубопровод должен быть проложен таким образом, чтобы не допустить образования в нем воздушных пробок и упростить постоянный отвод воздуха. Арматура для отвода воздуха из системы отопления должна быть установлена на всех самых высоких местах системы и на всех радиаторах отопления.

На вводе в котел рекомендуется установить отсечные краны. В самой низко расположенной точке системы отопления рекомендуем установить сливной кран, который одновременно будет служить и для подпитки воды в систему отопления.

Перед запуском котла всю отопительную систему рекомендуется основательно промыть.

Предупреждение: Перед подключением котла к системе отопления удалите все пластиковые заглушки, стоящие в патрубках подключения котла.

Чистота системы отопления

Перед установкой нового котла систему отопления необходимо тщательно промыть. В старых системах отопления необходимо удалить осевший на дне радиаторов осадок, независимо от типа системы отопления (гравитационная или с принудительной циркуляцией).

В новых системах отопления необходимо удалить консервационные материалы, применяемые большинством изготовителей радиаторов и труб.

Перед котлом (т.е. на обратную линию системы отопления) рекомендуется установить отстойник для шлака из системы отопления. Отстойник можно комбинировать

с грязевиком, он должен иметь отсечные сервисные краны. Как фильтр, так и отстойник необходимо регулярно проверять и чистить.

Циркуляция котловой воды в системе отопления

При проектировании системы отопления следует предусмотреть постоянную циркуляцию через некоторые радиаторы отопления при закрытых термостатических клапанах.

Примечание: В случае подключения котла к системе напольного отопления рекомендуем установить предохранительный клапан, защищающий ее от перегрева.

Термостатические клапаны

Если в помещении с комнатным регулятором на радиаторах установлены термостатические клапаны, необходимо перевести их в полностью открытое положение.

Для повышения теплового комфорта рекомендуем в помещении, в котором установлен комнатный регулятор, не устанавливать на радиаторах термостатические клапаны.

Установка котла

Навеска котла

Для монтажа котла на стену рекомендуется использовать крепежную планку (входит в комплект поставки), которую необходимо предварительно закрепить на стене.

На закрепленную крепежную планку подвешивается котел. Съёмная лицевая панель облицовки котла крепится винтами к корпусу котла. Котел необходимо установить в помещении так, чтобы была обеспечена возможность доступа к нему для проведения ремонта и ТО.

Подключение котла к системе отопления

Присоединительные патрубки котла не должны подвергаться нагрузке со стороны труб системы отопления. Данное условие предполагает точное соблюдение размеров окончаний всех подсоединяемых труб, как по высоте, так и по расстоянию от стены и взаимному расположению отдельных вводов и выводов по отношению друг к другу.

Подключение котла к системе отопления рекомендуется выполнять таким образом, чтобы в случае необходимости ремонта котла теплоноситель можно было слить только из него.

Для облегчения присоединения котла к системе отопления в труднодоступных местах возможно использовать гибкие присоединительные трубы, специально предназначенных для подобных целей. Гибкие присоединительные трубы должны иметь минимальную длину и защищены от механической нагрузки. В случае износа их необходимо заменить на новые.

Рабочее давление в системе отопления

Для безупречной работы котла необходимо, чтобы в системе отопления поддерживалось определенное давление теплоносителя (не менее 1 бар, что соответствует гидростатической высоте 10-метрового водяного столба - измеряется

при не работающем насосе). Давление рекомендуется поддерживать в диапазоне от 1,2 до 2 бар. Расширительный бак котла рассчитан на максимальное количество воды в системе отопления – 90 литров (при температуре 75 °С).

Расширительный бак

Перед заполнением системы отопления водой проверьте давление в расширительном баке. Начальное давление в расширительном баке должно быть на 0,2 бара больше, чем статическая высота водяного столба в системе отопления. Заполните систему отопления водой. Давление наполнения должно быть на 0,2 - 0,3 бара выше, чем давление в расширительном баке. Давление воды при заполнении системы проверяется по манометру на стороне подачи воды, в холодном состоянии и после удаления воздуха из системы.

Предупреждение: Проверьте, соответствует ли объем расширительного бака объему воды в системе отопления (см. Проектную документацию по установке).

Предохранительный клапан

Предохранительный клапан находится в нижней части котла в гидравлическом блоке. Из выхода предохранительного клапана может вытекать вода (в случае превышения максимального давления в системе отопления) или выходить пар. Поэтому на выводе предохранительного клапана установлен слив, расположенный в нижней части котла (см. «Присоединительные размеры котла»).

Предупреждение: Запрещается манипулировать с предохранительным клапаном во время работы котла. Кроме того, не разрешается использовать предохранительный клапан для слива воды из котла или системы отопления. На неисправности клапана, вызванные засорением шлаком из системы отопления, гарантия не распространяется.

Подпитка системы отопления

Порядок подпитки котла описан в части «Руководство по обслуживанию» – Техническое обслуживание / Уход.

Слив воды из котла

Для заполнения и слива теплоносителя из системы отопления и котла следует установить в системе отопления дополнительные вентили.

Слив и заполнение системы отопления, а также прочие сопроводительные операции (удаление воздуха, настройка расширительного бака) не являются предметом гарантийного обслуживания котла.

В случае существования угрозы замерзания теплоносителя в котле и системе горячего водоснабжения необходимо принять меры по ее полному устранению.

Первый запуск котла

Перед первым пуском осуществите отвод воздуха из теплообменника с помощью ручного воздухоотводчика. Рекомендуем подсоединить к воздухоотводчику шланг, чтобы воспрепятствовать нежелательному проникновению воды в электрическую часть котла. При удалении воздуха подставьте под конец шланга какую-нибудь емкость, чтобы избежать попадания воды в электрическую часть котла.

После окончания монтажа проверьте правильность функционирования рабочего термостата, теплового предохранителя, реле давления и элементов управления, расположенных на панели.

Электрическое подключение котла

Электрическое подключение котла

Перед установкой котла пользователь обязан обеспечить прокладку отдельной силовой линии к котлу, включающую в себя главный выключатель, предохранители, а также провести остальные необходимые преобразования во внешней электропроводке с учетом проекта.

Клеммы для подключения питания, проводов от комнатного регулятора, HDO (если используется) или каскадного подключения располагаются в левом нижнем углу опорной рамы котла (вид спереди).

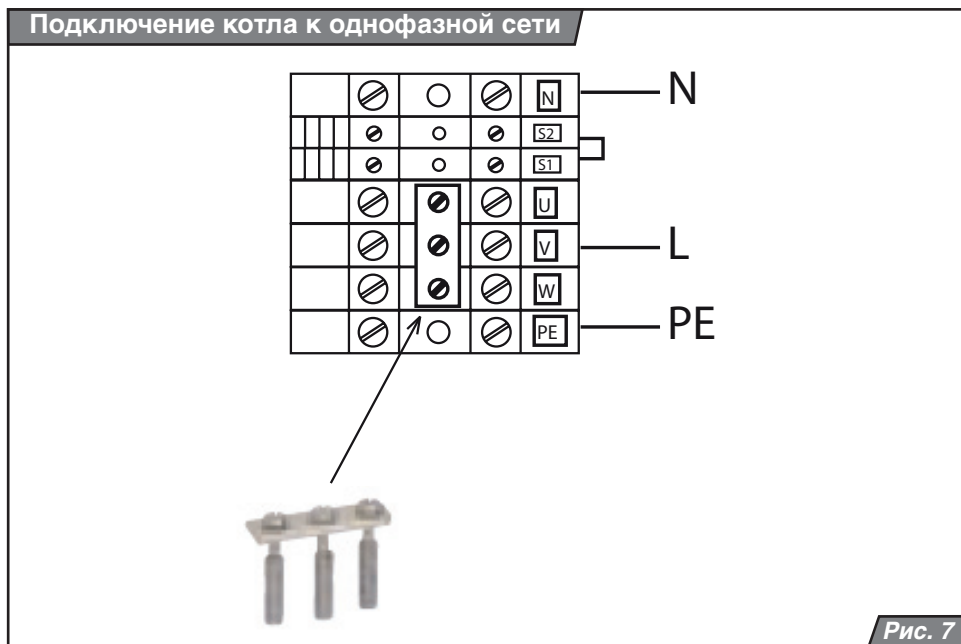
После подключения сетевых проводов необходимо проверить тщательность затяжки винтов на силовых разъемах и контакторах.

Комнатные программируемые регуляторы (суточная и недельная программа) можно приобрести у дилеров компании Protherm. Для управления котлом при помощи комнатного регулятора можно использовать только регулятор, не имеющий напряжения на выходе, т.е. не подающий постороннего

напряжения в котел. Допустимая нагрузка регулятора составляет 230 В / 0,1 А. Комнатный регулятор соединяется с котлом двухжильным кабелем. Комнатные регуляторы с беспотенциальным выходным контактом подсоединяются к клеммам 1 и 2 коннектора K8 (см. Электрическую схему).

Подключение к однофазной сети

В случае, когда нет возможности подключиться к трехфазной электрической сети котлы СКАТ мощностного ряда 6 и 9 кВт, можно подключить к однофазной электрической сети. Для этого необходимо воспользоваться соединительным мостиком, входящим в комплект поставки котла. С помощью соединительного мостика взаимно соединяются контакты фазовых проводов на клеммой колодке, предназначенной для подачи питающего напряжения к котлу.



Электрическая схема подключения к котлу периферийных устройств

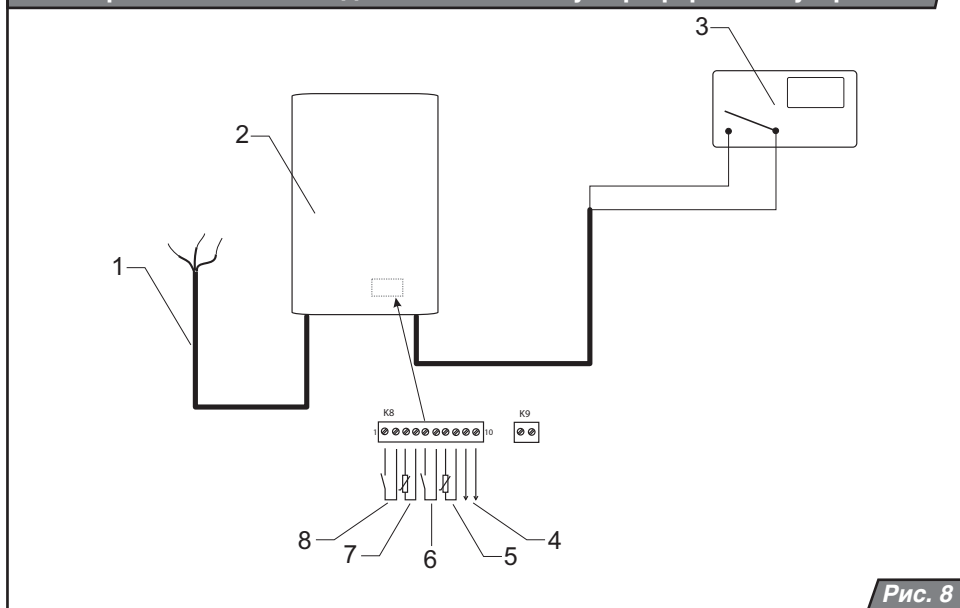


Рис. 8

1 подключение электропитания

2 котел

3 комнатный регулятор

4 клеммы для подключения в каскад
(только для котлов серии 24 и 28 кВт)

5 клеммы для подключения NTC датчика
бойлера косвенного нагрева

6 реле разгрузки

7 клеммы наружного датчика температуры

8 клеммы комнатного терморегулятора

K9 коннектор для подключения термостата
бойлера

Подключение внешнего накопительного бака ГВС

Котел SKAT может комбинироваться с бойлерами косвенного нагрева Protherm типа B60Z, B100MS, B100Z, B200S, B200Z и B120S. Система управления котлом регулирует нагрев бойлера с помощью NTC датчика бойлера. Датчик следует подключить к коннектору K8, расположенному на плате управления котла или с помощью термостата бойлера, который следует подключить к коннектору K9 (см. Электрическую схему котла, поз. 2). В целях обеспечения

правильного функционирования котла и бойлера для их взаимного подключения используйте соединительные комплекты, рекомендуемые компанией PROTHERM. Клеммы трехходового клапана подключаются к коннектору K2, находящегося на плате управления. Выбирая накопительный бак или соединительный комплект, необходимо проконсультироваться с проектантом или авторизованным сервисным центром компании PROTHERM.

Схема подключения к электродкотлу бойлера косвенного нагрева

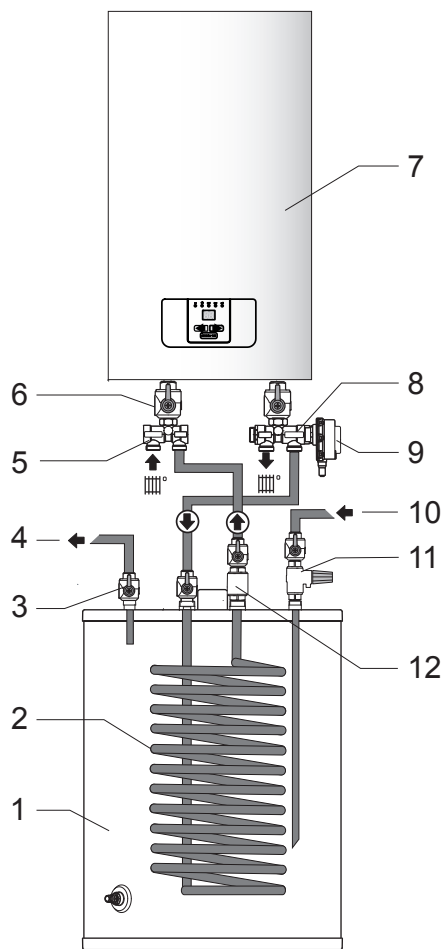


Рис. 9

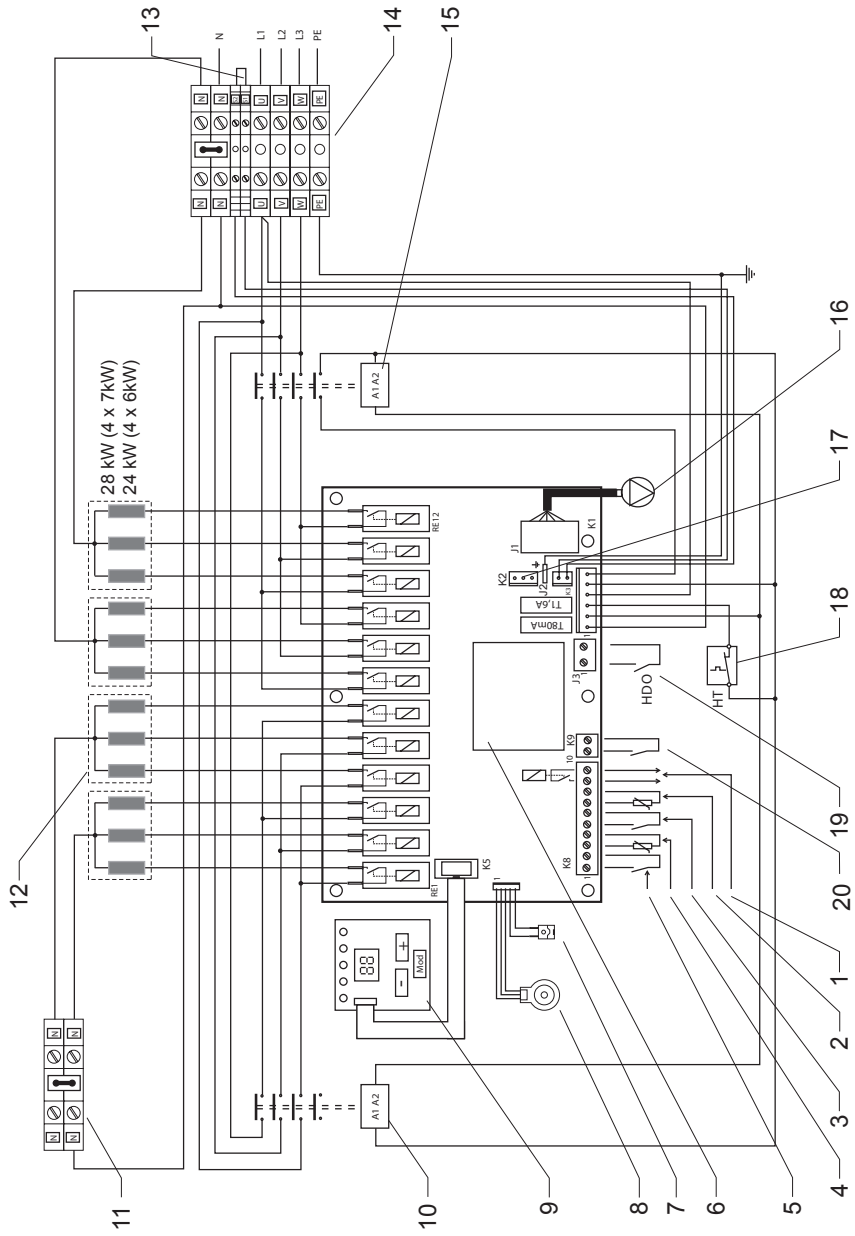
- 1 бойлер косвенного нагрева
- 2 теплообменник бойлера косвенного нагрева
- 3 отсечной кран
- 4 вывод горячей воды
- 5 распределительный элемент
- 6 отсечной кран
- 7 электрический котел

- 8 трехходовой клапан
- 9 привод трехходового клапана
- 10 подача холодной воды
- 11 предохранительный клапан с обратным клапаном
- 12 обратный клапан (должен быть установлен в направлении циркуляции горячей воды)

Описание к электрическим схемам

- 1 клеммы для подключения котлов в каскад
- 2 клеммы для подключения NTC датчика бойлера косвенного нагрева
- 3 реле разгрузки
- 4 клеммы для подключения наружного датчика температуры
- 5 клеммы для подключения комнатного регулятора
- 6 плата управления
- 7 датчик температуры котловой воды
- 8 датчик давления
- 9 плата дисплея
- 10 контактор 2
- 11 вспомогательные клеммы N
- 12 ТЭНы
- 13 переключатель, подключение аварийного термостата для систем напольного отопления
- 14 дополнительная клеммная колодка 3 x 230/400 VAC, N, PE, 50 Гц
- 15 контактор 1
- 16 насос
- 17 коннектор для подключения привода трехходового клапана
- 18 аварийный термостат
- 19 подключение НДО
- 20 Термостат бойлера

Электрическая схема котла ПРОТHERM Скат 28 (24) кВт



Электрическая схема котла PROTHERM Скат 21 (18) кВт

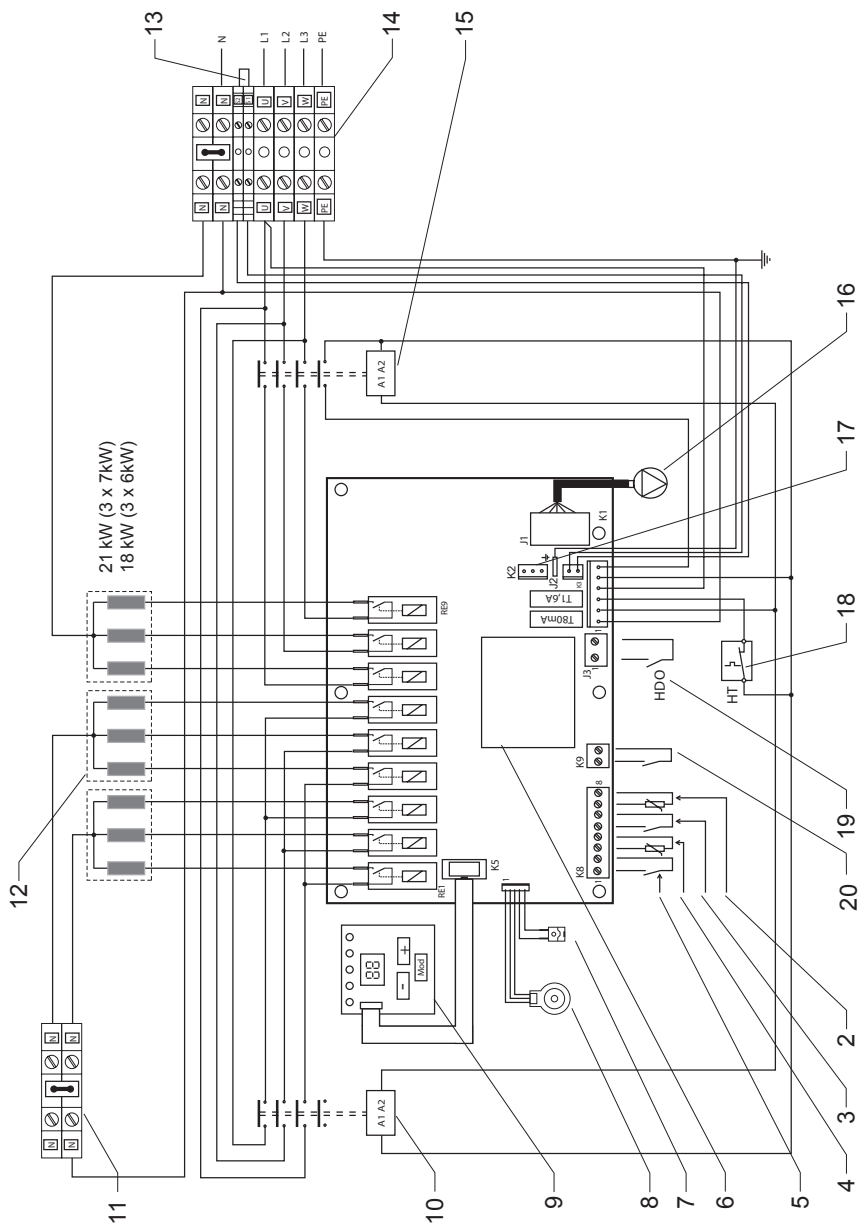


Рис. 11

Электрическая схема котла ПРОТHERM Скaт 14 (12, 9, 6) кВт

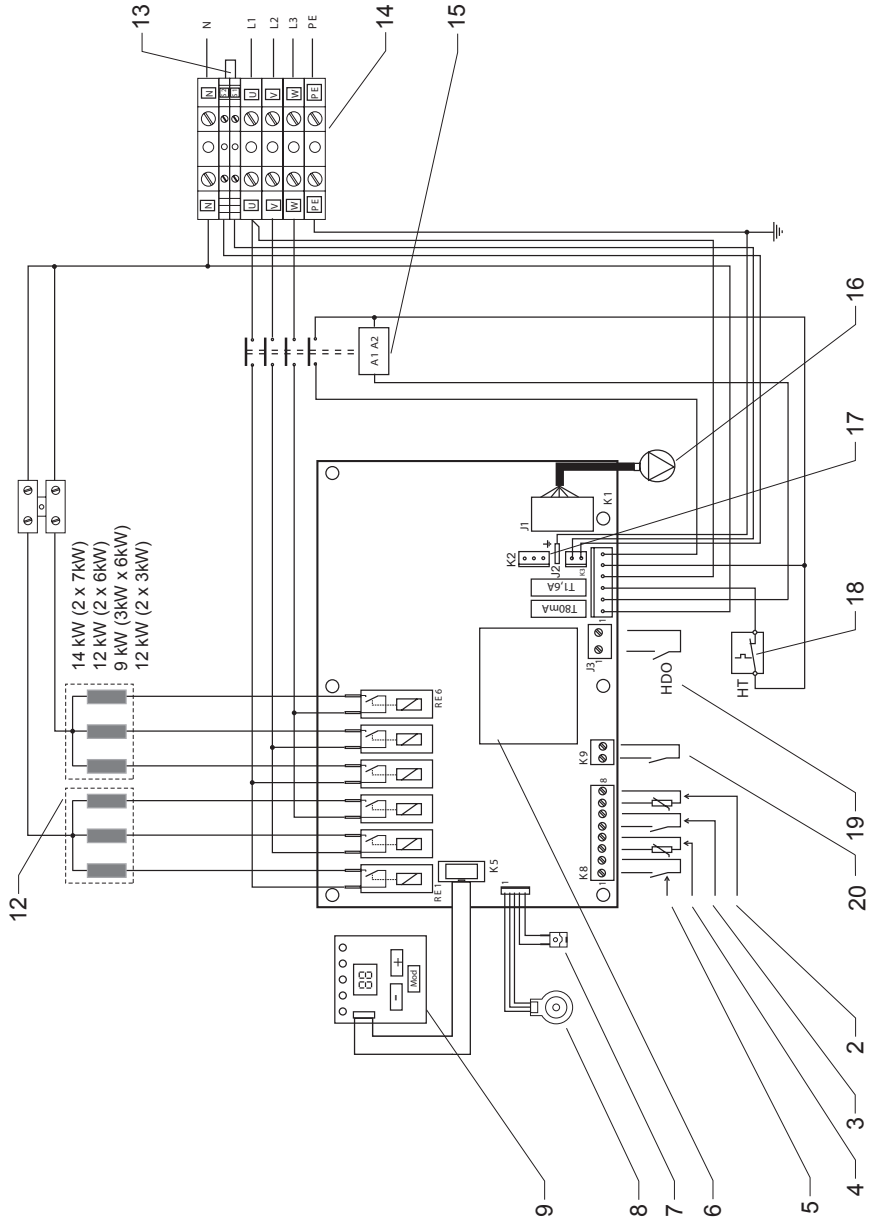


Рис. 12

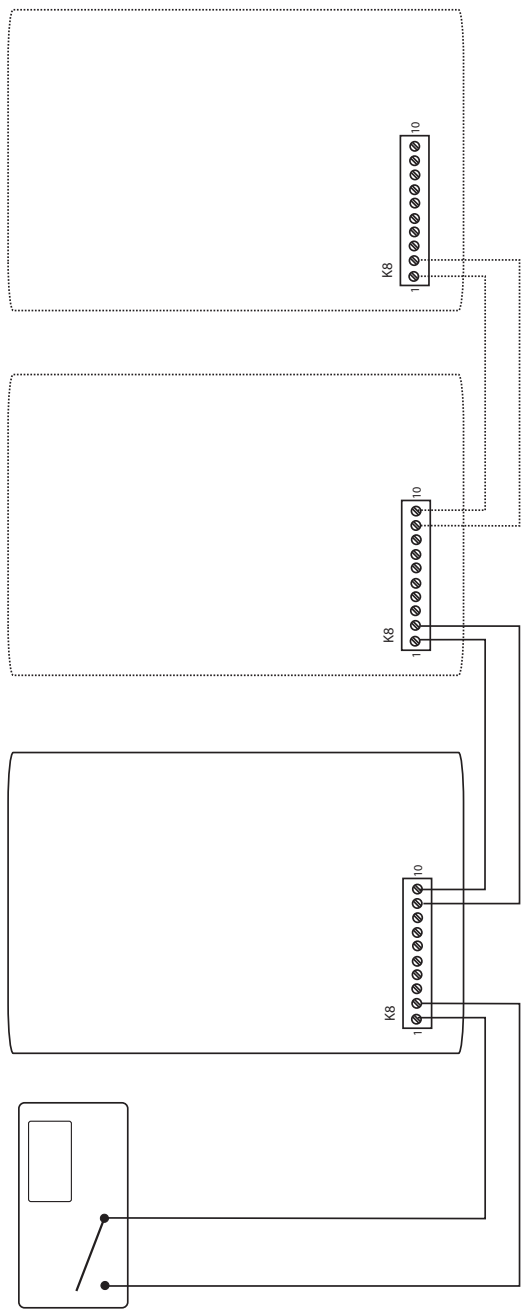


Рис. 13

Электрическая схема подключения котла через реле разгрузки

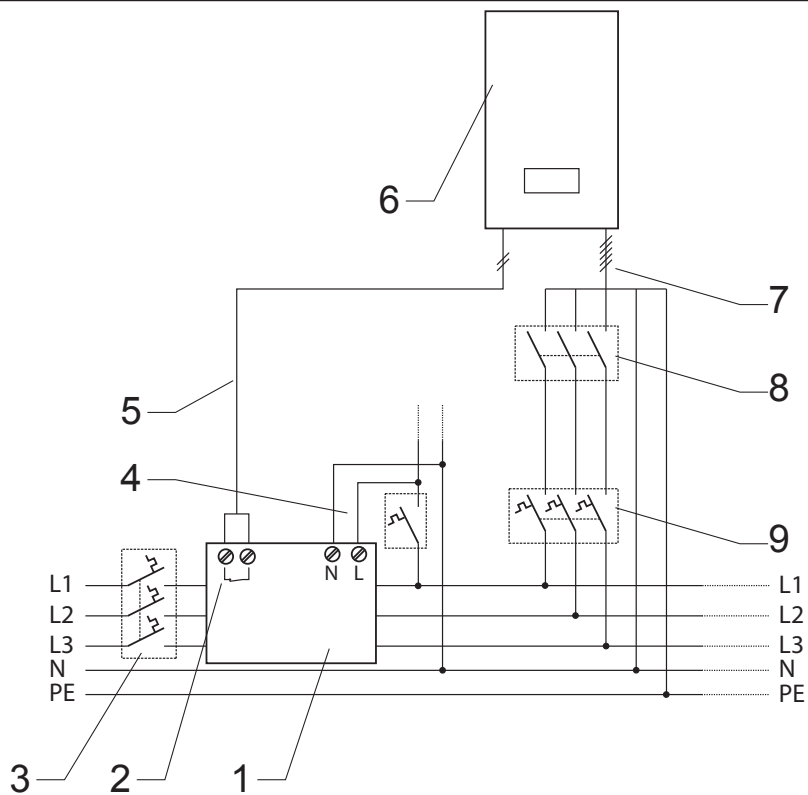


Рис. 14

- 1 реле максимального тока (реле разгрузки)
- 2 вывод – свободный от напряжения контакт
- 3 предохранитель цепи питания
- 4 питание реле
- 5 подключение к коннектору K8 (клеммы 5 и 6) электродвигателя

- 6 электрический котел
- 7 подключение к разъемам U, V, W, N, PE клеммной колодки, предназначенной для подключения к котлу сетевого напряжения
- 8 выключатель электродвигателя
- 9 предохранитель электродвигателя

Неисправности котла

| Код | Опис неисправности |
|------|---|
| F.00 | <p>Разрыв цепи NTC датчика подающей линии – неисправность индицируется в случае разрыва цепи NTC датчика. Обратитесь в авторизованный сервисный центр.</p> |
| F.10 | <p>Короткое замыкание NTC датчика подающей линии – неисправность индицируется в случае короткого замыкания NTC датчика. Обратитесь в авторизованный сервисный центр.</p> |
| F.13 | <p>Короткое замыкание NTC датчика бойлера – неисправность индицируется на дисплее котла в случае короткого замыкания NTC датчика бойлера. Обратитесь в авторизованный сервисный центр.</p> |
| F.19 | <p>Короткое замыкание датчика наружной температуры – неисправность индицируется в случае короткого замыкания датчика наружной температуры; – котел продолжает работать в нормальном режиме отопления (без эквитермического регулирования). Обратитесь в авторизованный сервисный центр.</p> |
| F.20 | <p>Перегрев котла – неисправность индицируется в случае срабатывания аварийного термостата в результате перегрева котла. Обратитесь в авторизованный сервисный центр.</p> |
| F.22 | <p>Низкое давление теплоносителя в системе отопления – неисправность индицируется в случае снижения давления воды в системе отопления ниже 0,6 бар; – сообщение будет автоматически удалено после повышения давления теплоносителя в системе отопления выше 0,6 баров в результате подпитки системы отопления.</p> |
| F.41 | <p>«Залипшее» реле – данное сообщение появится в случае неуспешной попытки котла «разлепить» реле. Обратитесь в авторизованный сервисный центр.</p> |
| F.55 | <p>Залипание контактора или реле – в случае появления на дисплее ошибки F.55 отключите котел от электросети и позвоните в авторизованный сервисный центр.</p> |
| F.63 | <p>Ошибка памяти EEPROM – данное сообщение появится в случае возникновения проблем с данными в памяти EEPROM. Обратитесь в авторизованный сервисный центр.</p> |
| F.73 | <p>Короткое замыкание (сигнал - GND) или разрыв цепи датчика давления – сообщение появится в случае короткого замыкания (сигнал - GND) или разрыва цепи датчика давления. Обратитесь в авторизованный сервисный центр.</p> |

| Код | Опис неисправности |
|------|---|
| F.74 | <p>Короткое замыкание (сигнал - +5 В) датчика давления – данное сообщение появится в случае короткого замыкания (сигнал - +5 В) или разрыва цепи датчика давления.</p> |
| F.85 | <p>Замерзание котла – данное сообщение появится в случае падения температуры теплоносителя ниже 3°C – сообщение будет автоматически удалено при повышении значения температуры теплоносителя выше 4°C</p> |
| F.86 | <p>Замерзание воды в бойлере – данное сообщение появится в случае падения температуры воды в бойлере ниже 3°C; – сообщение будет автоматически удалено после повышения температуры воды в бойлере выше 4°C</p> |

www.protherm-ru.ru

Вайлант груп Словакия, спол. с.р.о.
Пплк. Плюштя, 45
909 01 Скалица
Словацкая Республика

Ваш сервис:

С правом на изменения