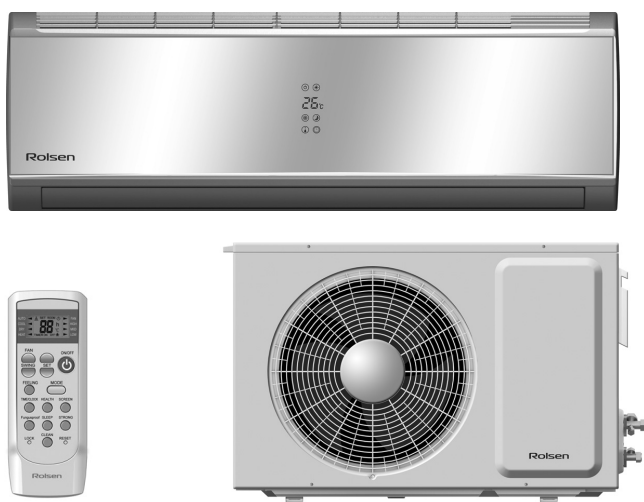


# КОНДИЦИОНЕР БЫТОВОЙ СПЛИТ-СИСТЕМА НАСТЕННОГО ТИПА

МОДЕЛИ:  
RAS-07CWAF / RAS-09CWAF / RAS-12CWAF



## ИНСТРУКЦИЯ ПО ЭКСПЛУАТАЦИИ

**Rolsen**



## ПРАВИЛА ТЕХНИКИ БЕЗОПАСНОСТИ

Для предотвращения ущерба здоровью пользователя и порчи имущества придерживайтесь, приведенных ниже, правил техники безопасности.

Правила техники безопасности, невыполнение которых может представлять угрозу для жизни и здоровья, отмечены следующим способом:



**ВНИМАНИЕ** – невыполнение этих правил может привести к смерти или серьезным повреждениям.



**ОСТОРОЖНО** – невыполнение этих правил может привести к телесным повреждениям или порче имущества.



### ВНИМАНИЕ

**Используйте электропитание в соответствии с эксплуатационными характеристиками прибора.** Несоблюдение этого правила может привести к удару электрическим током, поломке прибора или его возгоранию.

**Не разрывайте цепь питания и не вынимайте штепсель из розетки для выключения прибора.** Несоблюдение этого правила может привести к удару электрическим током, поломке прибора или его возгоранию.

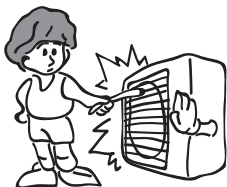
**Не используйте поврежденный или неподходящий сетевой шнур.** Шнур с поврежденной изоляцией может стать причиной возгорания или короткого замыкания.

**Не изменяйте длину сетевого шнура и не включайте его при помощи «тройников» и других удлинителей.** Несоблюдение этого правила может привести к удару электрическим током, поломке прибора или его возгоранию.

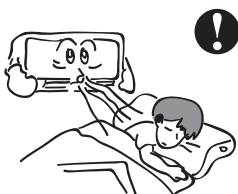
**Избегайте попадания влаги на устройство и его комплектующие.** Это может привести к удару электрическим током, поломке прибора.

**В случае неполадок, не ремонтируйте кондиционер самостоятельно.** Это может привести к удару электрическим током, поломке прибора или его возгоранию.

**Не размещайте прибор рядом с электронагревателями или газовыми плитами.** Несоблюдение этого правила может привести к поломке прибора.



**Никогда не вставляйте посторонние предметы в кондиционер.** Вентилятор вращается с большой скоростью. Это может стать причиной повреждений прибора и травм.



**Не направляйте воздушный поток непосредственно на находящихся в помещении людей.**

Холодный воздух, направленный на Вас в течение длительного времени, может быть вреден Вашему здоровью. Рекомендуем направлять воздушный поток на обдув всего помещения.



**Никогда не применяйте:**

- Для промывки фильтров воду горячее 40°C. Горячая вода может стать причиной деформации фильтров.
- Для очистки корпуса и деталей кондиционера летучие вещества (ацетон, растворитель и т.д.). Они могут повредить поверхность панелей кондиционера.



**Не используйте воду для чистки внутреннего и внешнего блока кондиционера.** Это может привести к поражению электрическим током.



**Владелец кондиционера несет ответственность за его заземление в соответствии с действующими правилами техники безопасности.**

**ОСТОРОЖНО**

**При извлечении воздушного фильтра не прикасайтесь к металлическим частям внутреннего блока.**

Несоблюдение этого правила может привести к удару электрическим током, поломке прибора.

**Прежде чем включать кондиционер необходимо закрыть все окна в помещении.**

**Не используйте кондиционер не по назначению.**

Не используйте кондиционер для поддержания необходимых условий для хранения точных приборов, пищи, предметов искусства или для создания необходимой среды для растений или животных.

**Установка кондиционера должна всегда осуществляться специалистами.**

Не устанавливайте кондиционер самостоятельно.

Это может привести к травмам и неправильной работе прибора.

**Прежде чем использовать кондиционер, ознакомьтесь с рекомендованной разницей уличной и комнатной температур.**

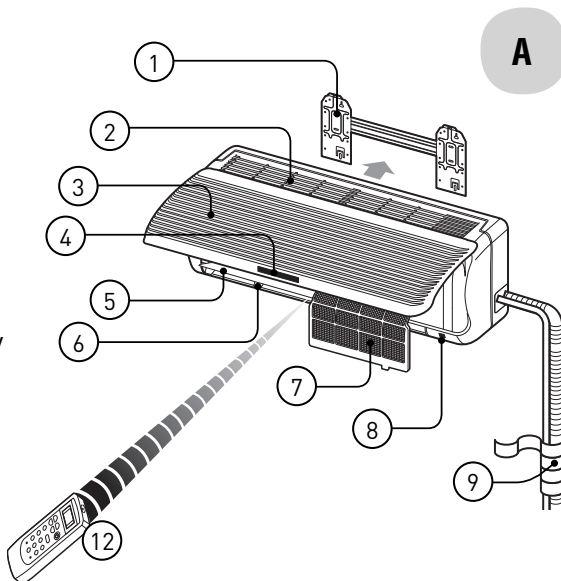
## **ДИАПАЗОН ТЕМПЕРАТУР**

Режим работы	Охлаждение	Обогрев	Режим поддержания оптимальной влажности
<b>Воздух в помещении</b>	Не ниже 17°C	Не выше 30°C	От 17°C до 32°C
<b>Наружный воздух</b>	От 18°C до 43°C	От -7°C до 24°C	От 11°C до 43°C

## НАИМЕНОВАНИЕ ЧАСТЕЙ

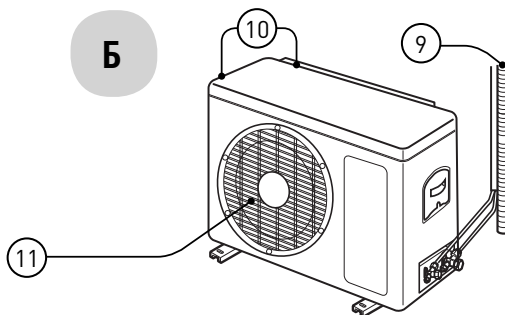
### А. ВНУТРЕННИЙ БЛОК

1. Установочная плата
2. Средняя рама
3. Передняя панель
4. Индикаторная панель
5. Горизонтальная направляющая воздушного потока
6. Вертикальная направляющая воздушного потока (внутри)
7. Воздушный фильтр
8. Окно приема сигнала пульту ДУ



### Б. НАРУЖНЫЙ БЛОК

9. Трубки, включая дренажную
10. Воздухозаборная решетка
11. Воздуховыпускная решетка
12. Пульт дистанционного управления



## РУКОВОДСТВО ПО УСТАНОВКЕ



### ВНИМАНИЕ

- Монтаж кондиционера должен быть осуществлен квалифицированным специалистом.
- Убедитесь, что параметры сети электропитания соответствуют электрическим характеристикам, указанным на заводской табличке кондиционера.
- В линии электропитания должен быть установлен автоматический выключатель с заземлением или сетевой выключатель с отключающей способностью, в 1,5 раза превышающей максимальный потребляемый ток агрегата.
- Если вилка кондиционера не соответствует розетке сети электропитания, обратитесь к квалифицированному электрику для замены розетки.
- Не эксплуатируйте кондиционер при поврежденном кабеле электропитания. По вопросу замены поврежденного кабеля обратитесь к квалифицированному специалисту.
- Позаботьтесь, чтобы шум и горячий воздух от наружного блока не мешали соседям.
- При нарушении нормальной работы кондиционера обратитесь в гарантийную мастерскую.
- По вопросу перемещения или демонтажа кондиционера обратитесь в сервисный центр.

Инструкцию по установке см. на стр. 15

## ДОПОЛНИТЕЛЬНЫЕ ФУНКЦИИ КОНДИЦИОНЕРА



**Автоматическое восстановление работы кондиционера** – при помощи этой функции кондиционер автоматически запоминает режим работы при внезапном отключении питания.



**Позолоченное гидрофильное покрытие теплообменника** - для внутреннего блока увеличивает эффективность охлаждения позволяя конденсируемым каплям воды спокойно стекать.

Для внешнего блока увеличивает эффективность нагрева, способствуя ускорению процессов оттаивания (разморозки)



**Антикоррозийное покрытие внешнего блока** – детали внешнего блока покрыты специальным составом, который препятствует образованию ржавчины.

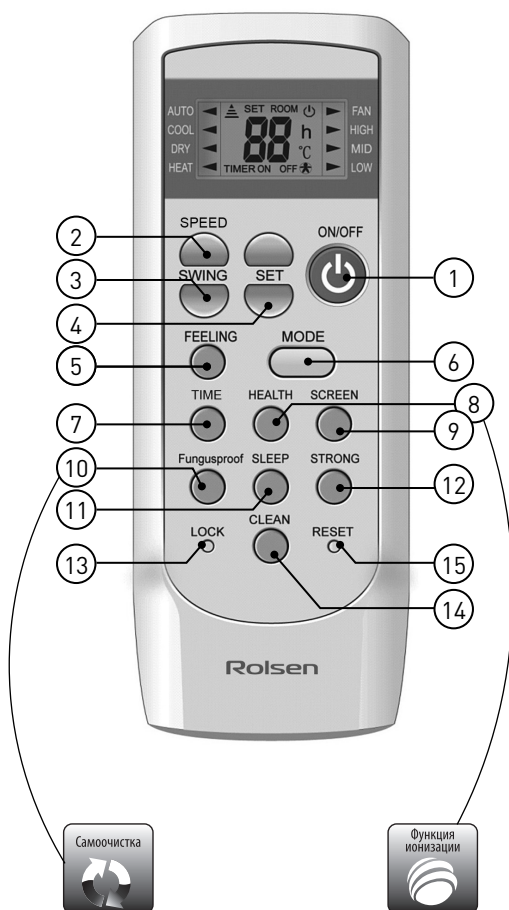


**Анти-бактериальный фильтр** - фильтр предназначен для очистки воздуха от пыли, неприятных запахов и бактерий. Воздух в вашей квартире всегда будет оставаться свежим.



**Функция ионизации** – ионный излучатель генерирует большое количество отрицательно заряженные ионов, которые препятствуют распространению болезнетворных бактерий, устраняют последствия электромагнитного излучения от микроволновых печей и других приборов, а так же инициирует химические реакции разложения газов и аэрозолей, очищая воздух в вашей квартире.

## ПУЛЬТ ДИСТАНЦИОННОГО УПРАВЛЕНИЯ



### 1. ON/OFF

Включение/Выключение кондиционера.

### 2. SPEED

Регулировка мощности подачи воздуха в следующей последовательности:

- Автоматическая
- Низкая
- Средняя
- Высокая

### 3. SWING

Регулировка направления потока воздуха.

### 4. SET

Регулировка значения температуры и времени включения/выключения кондиционера по таймеру.

### 5. FEELING

Поддержание текущей температуры в комнате. Повторное нажатие отключает функцию.

Примечание: функция недоступна в режиме вентилятора.

### 6. MODE

Выбор режима работы кондиционера:

- Режим охлаждения
- Режим обогрева
- Автоматический режим
- Режим оптимальной влажности
- Вентилятор

### 7. TIMER

Настройка таймера: ON - таймер включения кондиционера, OFF - таймер выключения кондиционера.

### 8. Функция ионизации

### 9. SCREEN

Включение и выключение ЖК-дисплея.



### 10. FUNGUSPROOF (Самоочистка)

Включение/выключение функции Самоочистки .

Функция самоочистки: препятствует образованию плесени на деталях внутреннего блока и испусканию неприятных запахов. Повторное нажатие отключает функцию.

### 11. SLEEP

Кнопка используется для включения или выключения ночного режима работы (установка автоматического отключения работы кондиционера). Каждое нажатие увеличивает значение таймера на один час.

Примечание: Для отмены ночного режима нажимайте кнопку SLEEP до исчезновения светового индикатора на внутреннем блоке кондиционера.

### 12. STRONG

Включение/выключение режима быстрого охлаждения или обогрева.

### 13. LOCK

Блокировка всех текущих настроек. Для отмены блокировки повторно нажмите эту кнопку.

### 14. CLEAN

Включение/выключение функции очистки кондиционера.

Примечание: при помощи этой функции кондиционер просушивает внутренний блок от испарений и конденсата, а так же избавляется от пыли осевшей на внутренние детали. Функция действует 35 минут.

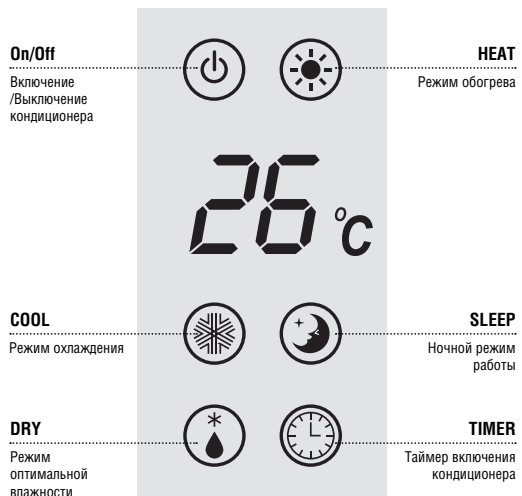
### 15. RESET

Сброс настроек.

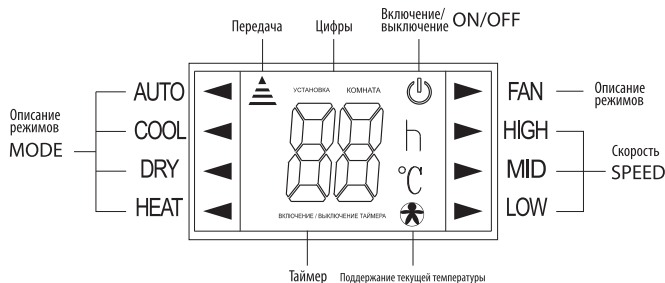
## ИНДИКАЦИОННАЯ ПАНЕЛЬ НА ВНУТРЕННЕМ БЛОКЕ

На внутреннем блоке кондиционера расположена индикационная панель. При установке необходимой программы или функции на панели загорается соответствующий индикационный значок.

Все значки дублируют кнопки на пульте дистанционного управления.




## ИНДИКАЦИЯ НА ДИСПЛЕЕ ПУЛЬТА ДУ



### Индикация передачи сигнала ДУ

При передаче управляющего сигнала на внутренний блок на дисплее появляется значок .

 **FEELING** - Индикатор режима поддержания текущей температуры

### Индикация текущего режима работы

Эти значки указывают текущий режим работы:

- COOL ◀ - Режим охлаждения
- HEAT ◀ - Режим обогрева
- AUTO ◀ - Автоматический режим
- DRY ◀ - Режим оптимальной влажности
- FAN ◀ - Вентилятор



### Индикация мощности подачи воздуха

- ▶ HIGH - Высокая
- ▶ MID - Средняя
- ▶ LOW - Низкая
- ▶ AUTO - Автоматическая

Нажимая на кнопку MODE, Вы можете изменять последовательно режим работы, при этом на дисплее будет меняться индикация выбора: AUTO⇒COOL⇒DRY⇒HEAT⇒FAN⇒AUTO

## ДИСТАНЦИОННОЕ УПРАВЛЕНИЕ



### АВТОМАТИЧЕСКИЙ РЕЖИМ

1. Включите кондиционер, нажав кнопку вкл./выкл. .
2. Нажимая кнопку MODE, выберите автоматический режим. На дисплее загорится значок AUTO.
3. Температура и скорость будут установлены автоматически в зависимости от температуры воздуха в помещении.
4. Для отключения кондиционера снова нажмите кнопку вкл./выкл. .



### ПРИМЕЧАНИЕ:

Если автоматический режим работы не обеспечивает комфортные условия, выберите другой режим работы кондиционера.

### РЕЖИМ ОХЛАЖДЕНИЯ



1. Включите кондиционер, нажав кнопку вкл./выкл. .
2. Нажимая кнопку MODE, выберите Режим охлаждения. На дисплее загорится значок COOL.
3. Задайте нужную температуру с помощью кнопок регулировки SET (диапазон 16 – 32°C)
4. Для регулировки мощности подачи воздуха нажмите кнопку SPEED (режим мощности меняется с каждым нажатием кнопки). Доступны низкая, средняя, высокая и автоматическая мощность подачи воздуха.
5. Для отключения кондиционера снова нажмите вкл./выкл. .

### РЕЖИМ ОПТИМАЛЬНОЙ ВЛАЖНОСТИ



1. Включите кондиционер, нажав кнопку вкл./выкл. .
  2. Нажимая кнопку MODE, выберите Режим оптимальной влажности. На дисплее загорится значок DRY.
  3. Для отключения кондиционера снова нажмите кнопку вкл./выкл. .
- ПРИМЕЧАНИЕ: При включении режима оптимальной влажности кондиционер начнет осушать воздух в помещении, автоматически выбирая рабочую температуру и мощность подачи воздуха.

Температура воздуха задается автоматически и не может быть изменена.

### РЕЖИМ ОБОГРЕВА

1. Включите кондиционер, нажав кнопку вкл./выкл. .
2. Нажимая кнопку MODE, выберите Режим обогрева. На дисплее загорится значок HEAT.
3. Задайте нужную температуру с помощью кнопок регулировки SET (диапазон 16 – 32°C)
4. Для регулировки мощности подачи воздуха нажмите кнопку SPEED (режим мощности меняется с каждым нажатием кнопки). Доступны низкая, средняя, высокая и автоматическая мощность подачи воздуха.
5. Для отключения кондиционера снова нажмите кнопку вкл./выкл. .

### РЕЖИМ ВЕНТИЛЯЦИИ

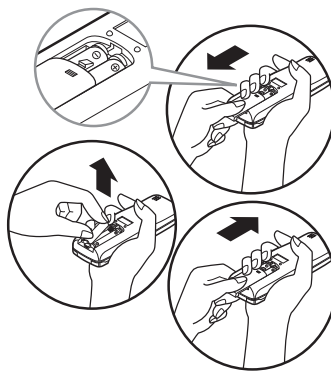
1. Включите кондиционер, нажав кнопку вкл./выкл. .
2. Нажимая кнопку MODE, выберите Режим вентиляции. На дисплее загорится значок FAN.
3. Для регулировки мощности подачи воздуха нажмите кнопку SPEED (режим мощности меняется с каждым нажатием кнопки). Доступны низкая, средняя, высокая и автоматическая мощность подачи воздуха.
4. Для отключения кондиционера снова нажмите кнопку вкл./выкл. .

**ТАЙМЕР** Установка включения кондиционера по времени:

1. Нажмите на кнопку TIMER. На пульте загорится индикатор «ON».
2. Установите нужное время с помощью кнопок регулировки температуры и времени SET.
3. Запоминание выбранного времени производится повторным нажатием на кнопку TIMER.


## УСТАНОВКА И ЗАМЕНА БАТАРЕЕК пульта ДУ

1. Снимите заднюю крышку пульта.
2. Вставьте новые батарейки. Следите за полярностью.
3. Закройте крышку.



## РУЧНОЕ УПРАВЛЕНИЕ

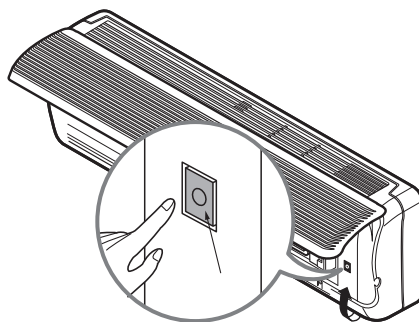
### 1. Принудительное включение / выключение

Если пульт ДУ неисправен или его нет под рукой, вы можете выключить кондиционер нажатием на кнопку «принудительное вкл./выкл. ».

Включение кондиционера осуществляется повторным нажатием на кнопку вкл./выкл. (см. рисунок)

### 2. Регулировка горизонтального потока воздуха

Если пульт ДУ неисправен или его нет под рукой, вы можете изменить направление воздушного потока вручную. Для этого вам необходимо открыть переднюю панель, потянув ее на себя и вверх, затем изменить положение направляющей.



### ВНИМАНИЕ

- Перед настройкой горизонтального направления потока воздуха убедитесь, что кондиционер выключен!
- Ручное управление может быть использовано только в случае неисправности пульта ДУ!

## УХОД И ОБСЛУЖИВАНИЕ

### ЧИСТКА



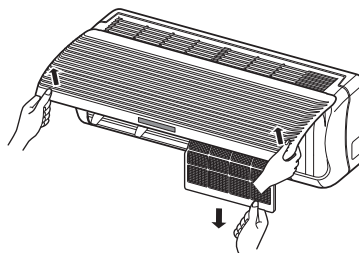
#### ВНИМАНИЕ

Перед очисткой обязательно отключите кондиционер от питания.

1. Для очистки комнатного блока, наружного блока и пульта ДУ используйте сухую или слегка влажную мягкую ткань.
2. Для очистки верхней лицевой панели:
  - Откройте верхнюю лицевую панель, потянув ее на себя и вверх до горизонтального положения.
  - Протрите ее мягкой тканью (можно использовать слегка влажную ткань).
  - Прежде чем закрыть лицевую панель дайте ей высохнуть, затем аккуратно закройте панель до фиксации.

**ВНИМАНИЕ:** После очистки лицевой панели убедитесь, что она плотно закрыта.

3. Для очистки фильтра внутреннего блока:
  - Откройте верхнюю лицевую панель, потянув ее на себя и вверх до горизонтального положения.
  - Слегка нажмите на ручку фильтра и извлеките фильтр.
  - Очистите фильтр при помощи влажной ткани или пылесоса. (Если фильтр сильно загрязнен, замочите его в слабом растворе нейтрального моющего средства. Затем промойте чистой водой и высушите в тени.)



**ВНИМАНИЕ:** Вода для промывки фильтра не должна превышать +40°C.

- Установите фильтр на место.

**ВНИМАНИЕ:** Для очистки комнатного и наружного блоков, фильтров и других частей кондиционера не используйте растворители, порошки для полировки и химические средства.

## ПОДГОТОВКА К ДЛИТЕЛЬНОМУ ПРОСТОЮ

1. Установите режим вентилятора на несколько часов для просушки устройства изнутри.
2. Отключите кондиционер от питания.
3. Очистите воздушный фильтр и установите его на место.
4. Извлеките батарейки из пульта ДУ.

## ПОИСК И УСТРАНЕНИЕ НЕПОЛАДОК

В случае обнаружения неисправностей в работе кондиционера, прежде чем обращаться в сервисную службу, ознакомьтесь с приведенными ниже комментариями.

Неисправность	Примечание
Заданная операция не включается или запускается с заметной задержкой.	<ol style="list-style-type: none"> <li>1. Сработало защитное устройство. Подождите 3 минуты, затем повторите действие.</li> <li>2. Батареи пульта ДУ разряжены.</li> <li>3. Кондиционер не подключен к питанию.</li> <li>4. Перегорел предохранитель.</li> </ol>
Плохое качество охлаждения или нагрева воздуха.	<ol style="list-style-type: none"> <li>1. Загрязнение воздушного фильтра.</li> <li>2. Неверно установлена температура.</li> <li>3. Впускное или выпускное отверстия засорены.</li> </ol>
От внутреннего блока исходит запах.	<p>Это происходит при поглощении блоком имеющихся в помещении запахов мебели, сигарет и других предметов и испускании их вместе с потоком воздуха. Рекомендуется тщательная промывка и проветривание комнатного блока.</p>
Звук текущей воды	<p>Звук создается хладагентом, текущем внутри кондиционера. Это не является неисправностью.</p>
Треск	<p>Звук может быть вызван расширением или сжатием передней панели, связанным с изменением температуры.</p>
Испарение из воздуховыпускных отверстий.	<p>Может появляться при режиме охлаждения.</p>
Операция внезапно прекращается. (Загорелся индикатор компрессора)	<p>Блок переключается из режима обогрева в режим размораживания. Работа автоматически возобновится по истечении 3-10 минут.</p>

## ИНСТРУКЦИИ ПО УСТАНОВКЕ РАЗДЕЛЬНОГО (СПЛИТ-СИСТЕМА) НАСТЕННОГО КОНДИЦИОНЕРА ВОЗДУХА

### "Инструкции по установке" используются для монтажа настенного раздельного кондиционера воздуха

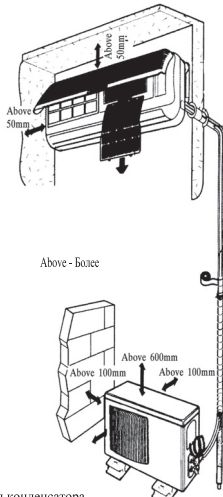
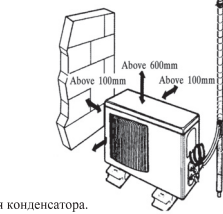
- ❖ Перед установкой кондиционера внимательно прочитайте инструкции.
- ❖ Установка должна выполняться специалистами.
- ❖ Установка кондиционера, соединительных трубок и проводов должна выполняться в строгом соответствии с инструкциями.
- ❖ Силовые соединения кондиционера выполняются по схеме "звезда". В случае повреждения силовых проводов, электрические характеристики должны проверяться квалифицированными электриками.

#### Внимание

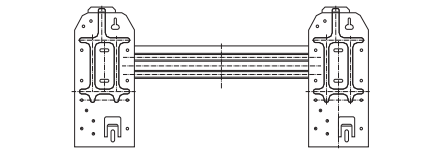
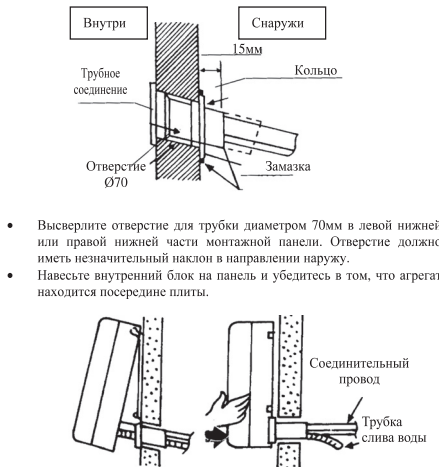
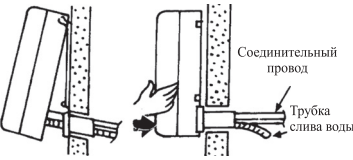
- ❖ Установка на лестничных пролетах, выходах и коридорах зданий запрещена.

**Порядок установки: Выбор положения установки → Установка кондиционера воздуха → Подсоединение трубок и проводов → Вытеснение воздуха в трубках и внутреннем блоке → Испытание**

#### Выбор положения установки

<p><b>Внутренний блок</b></p> <ul style="list-style-type: none"> <li>• Рядом не должно иметься никакого источника тепла или пара</li> <li>• Не должно иметься никаких препятствий возле положения установки</li> <li>• Поддерживайте хорошую циркуляцию воздуха</li> <li>• Примите надлежащие меры для снижения уровня шумов</li> <li>• Не устанавливайте кондиционер рядом с дверным проходом</li> <li>• Убедитесь, что между кондиционером и потолком, стеной, мебелью и другими препятствиями имеется расстояние, указанное на рисунке</li> <li>• 2 метра над уровнем пола</li> </ul> <p><b>Наружный блок</b></p> <ul style="list-style-type: none"> <li>• В случае, если вы устанавливаете навес для защиты кондиционера от дождя и солнечных лучей, уделяйте внимание тому, чтобы не создавалось препятствий рассеению тепла для конденсатора.</li> <li>• Не выращивайте животных или растений поблизости от места установки вывода холодного и горячего воздуха, так как это будет оказывать на них неблагоприятное влияние.</li> <li>• Избегайте источников тепла и легковоспламеняющегося воздуха.</li> <li>• Монтажное основание и опорная рама должны быть прочными и надежными. Агрегат должен находиться на плоской поверхности.</li> </ul>	
<p><b>Установка наружного блока</b></p> <ul style="list-style-type: none"> <li>• Наружный блок должен надежно крепиться во избежание падения при сильном ветре.</li> <li>• Устанавливайте цементное основание, как показано на чертеже внизу.</li> <li>• Если кондиционер устанавливается на морском побережье или высоко над землей в месте, где бывает сильный ветер, его нужно устанавливать по направлению к стене, чтобы гарантировать нормальную работу вентилятора, следует использовать крепежную плиту.</li> <li>• Если устанавливается кондиционер навесного типа, конструкция монтажной поверхности должна быть изготовлена из цельнолитого бруска, цемента или материалов эквивалентной прочности, обладающих достаточной несущей способностью. В иных случаях следует принять на вооружение такие средства как усиление, опору или демпфирование вибраций.</li> </ul>	

#### Установка внутреннего блока

	<ul style="list-style-type: none"> <li>• Сначала подготовьте надлежащим образом стену и убедитесь в том, что она является прочной и надежной. Используйте четыре винта типа "+" для крепления монтажной панели на стене. Поддерживайте ее водяной рычаг в горизонтальном направлении, перпендикулярно в вертикальном направлении. Невыполнение этого условия может вести к падению кондиционера, когда он работает в режиме охлаждения.</li> </ul>
	<ul style="list-style-type: none"> <li>• Высверлите отверстие для трубки диаметром 70мм в левой нижней или правой нижней части монтажной панели. Отверстие должно иметь незначительный наклон в направлении наружу.</li> <li>• Навесьте внутренний блок на панель и убедитесь в том, что агрегат находится посередине плиты.</li> </ul>
	<ul style="list-style-type: none"> <li>• Надавляйте на агрегат по направлению левой нижней и правой нижней стороны монтажной панели до тех пор, пока подвесные кронштейны плотно не войдут в пазы (послышится щелчок).</li> </ul>

### Форма трубки

- Оберните все трубки, трубку слива воды и соединительный провод сверху до низу.
- Покройте соединительные детали изоляционным материалом и закрепите их при помощи двух пластиковых колец.
- Оберните трубки изоляционной лентой вдоль стены, и прикрепите их к стене при помощи зажимов. Эти шаги обычно предпринимаются в том случае, когда наружный блок устанавливается ниже внутреннего блока.
- В случае если вы хотите установить дополнительную трубку для слива воды, конец трубы должен находиться в пределах определенного расстояния от поверхности (не допускайте, чтобы конец находился под водой). Закрепите конец на стене, чтобы он не раскачивался ветром).
- Тщательно оберните трубки и соединительный провод снизу доверху.
- Оберните трубки, которые закругляются краями стенки способом, который показан на картинке на том, чтобы предотвратить попадание воды в помещение.
- Используйте зажимы или другие крепёжные приспособления для прикрепления трубок к стенкам.

Изоляционный материал

Пластиковая трубка

Зажим

Используйте изоляционную ленту для блокирования небольших утечек на наружном кольце трубки.

Оберните с использованием изоляционной ленты

Трубка слива воды

Соединительная трубка

Кольцо панели управления

Соединительный провод

Закруглите, чтобы получилась данная форма, для предотвращения попадания воды в электрические детали.

Круглая форма

Используйте изоляционную ленту для блокирования небольших утечек на наружном кольце трубки.

Круглая форма

**Смотрите картинку слева**

### Электро-подключение

Сечение кабелей должно соответствовать мощности, указанной в данной таблице

Модель	≤ 9000Bтe (≤ 2500Вт)	≤ 12000Bтe (≤ 3500Вт)	≤ 18000Bтe (≤ 5100Вт)	≤ 24000Bтe (≤ 7200Вт)
Сечение кабелей (мм <sup>2</sup> )	1.0	1.5	1.5	2.5

**Внутренний блок**  
Откройте переднюю панель, вставьте соединительные кабели от наружного блока и подключите к клеммам согласно схеме, используя прижимную панель для фиксации соединительных кабелей.

**Внешний блок**

- Отвинтите болты и снимите крышку клеммной коробки прибора
- Перед подключением внутреннего блока необходимо сначала проверить, что соединительные кабели полностью соответствуют схеме подключения внешнего блока.
- Заземленное соединение кабелей:
  - Отсоедините винты заземления на клеммной коробе
  - Подсоедините провод заземления к винту, после этого необходимо закрепить соединение
- Закрепите болты на клеммной коробе прижимной панели.
- Прикрепите болты к клеммной коробке

**ВНИМАНИЕ:**

- Заземленные провода должны быть правильно присоединены, в противном случае это может стать причиной некорректной работы множества электрических компонентов, замыкания или воспламенения.
- Не меняйте полярности подключения.
- Необходимо крепко закрутить провод винтом, после этого следует легко потянуть за провод и проверить надежность фиксации.
- Подключение соединительных кабелей внутреннего и внешнего блока должно соответствовать схеме (указано ниже), в противном случае это может стать причиной замыкания или воспламенения.

Клеммная коробка внутреннего блока

Клеммная коробка внешнего блока

### Испытательный запуск

- Убедитесь в том, что трубки и провода подсоединены
- Убедитесь в том, что клапан стороны жидкости и клапан стороны воздуха полностью открыты.

#### 1. Подключение источника питания

- Подключите провод к гнезду автономного источника питания.
- Подготовьте пульт дистанционного управления.
- Запустите кондиционер в режиме охлаждения на 30 минут или более.

#### 2. Оценка рабочих характеристик

- Проверьте температуру воздуха на выходе и входе
- Убедитесь в том, что разница между температурой воздуха на выходе и входе составляет более 8°C.

❖ Внимательно проверьте прилагаемый ниже перечень, если перечень деталей не подходит, позаботьтесь о получении нужного реестра

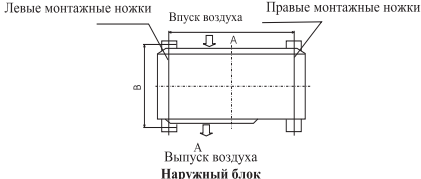
№	Наименование	Размер/Модель	Единицы	Кол-во	Замечание
1	Внутренний блок		Комплект	1	
2	Пульт дистанционного управления		Штуки	1	
3	Инструкции		Штуки	1	
4	Батарейки	#7	Штуки	2	
5	Санная трубка	2м	Штуки	1	

№	Наименование	Размер/Модель	Единицы	Кол-во	Замечание
1	Наружный блок		Комплект	1	
2	Пластиковая лента		Рулон	1	
3	Изоляционная лента		Рулон	1	
4	Защитное кольцо для трубки		Штуки	1	
5	Замка (оконная)	160г	Упаковка	1	



### Установка болта наружного блока


Геометрические размеры наружного блока	А (мм)	В (мм)
600x250x490	390	290
726x260x540	539	287
800x300x690	540	326



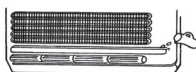
Наружный блок

### Проверка слива воды

1. Снимите раму крышки блока. Снимите переднюю раму для технического обслуживания в соответствии с нижеуказанными шагами:



- Поверните перпендикулярную ручку направления потока воздуха от "Т" в горизонтальном направлении.
- Снимите две крышки с передней рамы, как показано на рисунке, а затем раскрутите два крепежных винта.
- Подтяните переднюю раму к себе и снимите ее.



В случае, когда передняя рама возвращается на место, поверните перпендикулярную ручку направления потока воздуха от "Т" в горизонтальном направлении, а затем продолжайте в соответствии со вторым и третьим шагами. Вам следует проверить, надежно ли установлена передняя рама в пазах для крепления на верхней части.

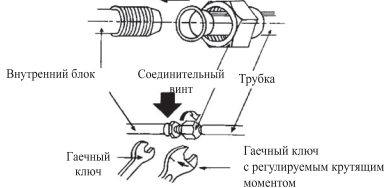
2. Проверка слива воды

- Налейте чашку воды в прорезь.
- Проверьте, течет ли вода через отверстие для слива воды.

---

### Трубное соединение

- Подсоединение трубки к блоку: направьте к центру трубки и затягивайте соединительный винт сначала рукой, а затем гаечным ключом до полного затягивания винта. Направление затягивания показано на следующей картинке.



### Выталкивание имеющегося в трубках и внутреннем блоке воздуха

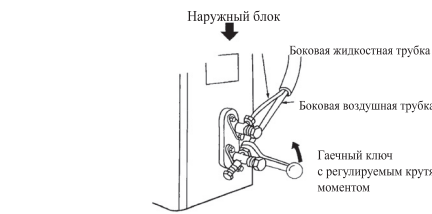
**Выталкивание воздуха:** имеющийся в системе охлаждения воздух может служить причиной проблем с компрессором.

- Снимите крышку с запорного клапана и тройникового клапана.
- Снимите дополнительную крышку с тройникового клапана.
- Поверните шток запорного клапана против часовой стрелки на 90 градусов, подержите его открытым в течение 8 секунд, а затем закройте.
- Проверьте, нет ли утечки воздуха на всех соединительных деталях трубок.
- Надвите на верхний шток тройникового клапана шестигранным гаечным ключом для того, чтобы вытеснить воздух.
- Повторите третий и пятый шаги.
- Откройте запорный и тройниковый клапан с использованием шестигранного гаечного ключа для приведения блока в рабочее состояние.
- Не допускается никакой утечки, проверьте все соединительные детали трубопровода. Вы должны провести испытание на утечку. В большинстве случаев данное испытание проводится с использованием мыльно-водного раствора.


---

Размер трубки	Крутящий момент
Жидкостная трубка, Ø 6.35мм	18 Н.м
Воздушная трубка, Ø 9.52мм	42 Н.м
Воздушная трубка, Ø 12.7мм	55 Н.м
Воздушная трубка, Ø 75мм	75 Н.м

- Направьте к центру трубки, затяните винт с усилием
- В конце затягивайте винт гаечным ключом до тех пор, пока не услышите щелчок.



(Смотрите направление на картинке).



Наружный блок

Примечание: Вту-Британская тепловая единица

## ТЕХНИЧЕСКИЕ ХАРАКТЕРИСТИКИ

### Модель: RAS-07CWAF

Кондиционер бытовой  
Настенная сплит-система

<b>Модель: RAS-07CWAF</b>	
Тип продукта .....	7000 BTU
Тип внутреннего блока .....	7000 BTU
Номинальное напряжение .....	220-240 В
Номинальная частота .....	~50 Гц
Номинальная мощность в режиме обогрева .....	2300 Вт
Номинальная мощность в режиме охлаждения .....	2200 Вт
Потребляемая мощность в режиме обогрева .....	637 Вт
Потребляемая мощность в режиме охлаждения .....	685 Вт
Макс. потребляемая мощность .....	1200 Вт
Макс. сила тока .....	6,0 А
Макс. выходное давление .....	4,15 МПа
Макс. давление всасывания .....	1,15 МПа
Тип хладагента .....	R410 А
Масса хладагента .....	720 гр
Воздушный поток (м.куб./час) .....	420
Класс влаго защищенности .....	IPX4
Класс защиты от поражения электрическим током .....	I
Класс энергопотребления .....	A
Размеры внутреннего блока (мм) .....	802×265×190
Вес внутреннего блока .....	8 Кг
Размеры внешнего блока (мм) .....	600×490×250
Вес внешнего блока .....	25 Кг
Уровень шума .....	32/50 дБ
Рекомендованная площадь помещения (м2) .....	до 20

### Модель: RAS-09CWAF

Кондиционер бытовой  
Настенная сплит-система

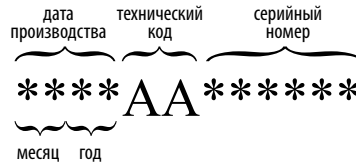
<b>Модель: RAS-09CWAF</b>	
Тип продукта .....	9000 BTU
Тип внутреннего блока .....	9000 BTU
Номинальное напряжение .....	220-240 В
Номинальная частота .....	~50 Гц
Номинальная мощность в режиме обогрева .....	2800 Вт
Номинальная мощность в режиме охлаждения .....	2700 Вт
Потребляемая мощность в режиме обогрева .....	776 Вт
Потребляемая мощность в режиме охлаждения .....	841 Вт
Макс. потребляемая мощность .....	1150 Вт
Макс. сила тока .....	5,8 А
Макс. выходное давление .....	4,15 МПа
Макс. давление всасывания .....	1,15 МПа
Тип хладагента .....	R410 А
Масса хладагента .....	720 гр
Воздушный поток (м.куб./час) .....	420
Класс влаго защищенности .....	IPX4
Класс защиты от поражения электрическим током .....	I
Класс энергопотребления .....	A
Размеры внутреннего блока (мм) .....	802×265×190
Вес внутреннего блока .....	8 Кг
Размеры внешнего блока (мм) .....	700×500×225
Вес внешнего блока .....	25,5 Кг
Уровень шума .....	36/50 дБ
Рекомендованная площадь помещения (м2) .....	до 25

### Модель: RAS-12CWAF

Кондиционер бытовой  
Настенная сплит-система

<b>Модель: RAS-12CWAF</b>	
Тип продукта .....	12000 BTU
Тип внутреннего блока .....	12000 BTU
Номинальное напряжение .....	220-240 В
Номинальная частота .....	~50 Гц
Номинальная мощность в режиме обогрева .....	3650 Вт
Номинальная мощность в режиме охлаждения .....	3550 Вт
Потребляемая мощность в режиме обогрева .....	1011 Вт
Потребляемая мощность в режиме охлаждения .....	1106 Вт
Макс. потребляемая мощность .....	1650 Вт
Макс. сила тока .....	8,6 А
Макс. выходное давление .....	4,15 МПа
Макс. давление всасывания .....	1,15 МПа
Тип хладагента .....	R410 А
Масса хладагента .....	850 гр
Воздушный поток (м.куб./час) .....	550
Класс влаго защищенности .....	IPX4
Класс защиты от поражения электрическим током .....	I
Класс энергопотребления .....	A
Размеры внутреннего блока (мм) .....	880×286×203
Вес внутреннего блока .....	9 Кг
Размеры внешнего блока (мм) .....	760×540×260
Вес внешнего блока .....	31 Кг
Уровень шума .....	37/52 дБ
Рекомендованная площадь помещения (м2) .....	до 30

## РАСШИФРОВКА СЕРИЙНОГО НОМЕРА



## ГАРАНТИЯ И РЕМОНТ

1. При возникновении аномальной ситуации (например, при появлении запаха гари) прекратите работу прибора. Обратитесь за сервисной помощью по месту приобретения кондиционера или организации установки.
2. Не пытайтесь самостоятельно ремонтировать или модифицировать кондиционер.
3. При возникновении любого из перечисленных ниже симптомов немедленно обратитесь в службу сервисного обслуживания.
  - Шнур питания поврежден или сильно нагрет.
  - Во время работы кондиционера, слышатся посторонние звуки.
  - Часто срабатывает предохранительное отключение.
  - Из комнатного блока вытекает вода.
  - Появление запаха гари.
4. Рекомендуется периодическое сервисное обслуживание.

### Гарантия не может быть предоставлена при:

- Механических и тепловых повреждениях устройства и провода питания.
- Наличии следов самостоятельной разборки прибора.

### Срок службы изделия 5 лет.

Производитель оставляет за собой право в любой момент без обязательного извещения вносить изменения в дизайн и технические характеристики товара.

### Производители:

- Нингбо НЭТД Бенэфит Имп.&Эксп. Ко., Лтд. КНР, Нингбо, Восточный Ксинтианди Дзиангдонг, д. 2, офис 6-206.
- Нингбо Фри Трэйд Зон Интайм Корп. Лтд. КНР, Нингбо, Восточный Ксинтианди Дзиангдонг, д.2, офис 6-206.

Сертификат соответствия  
РОСС CN.ME10.B11755 от 16.05.2011



Информационный центр ROLSEN-Россия: 8-800-200-56-01  
125080, Москва, а/я 24.

**Информационный центр ROLSEN**

тел.: 8-800-200-56-01

[www.rolsen.ru](http://www.rolsen.ru) [www.rolsen.com](http://www.rolsen.com)

**Rolsen**